



<b>EAN:</b>	4013288237408	<b>Abmessung:</b>	1040x790x530 mm
<b>Teilenr:</b>	05150136001	<b>Gewicht:</b>	108000 g
<b>Artikel-Nr:</b>	9706	<b>Ursprungsland:</b>	DE (05)
		<b>Zolltarifnr.:</b>	94032080

- Exklusiver Werkstattwagen im Tool Rebel Design
- Breite x Höhe x Tiefe: 785 x 1020 x 518 mm
- Extrem robuste Ausführung durch doppelwandige Konstruktion
- Ablage- und Arbeitsfläche in Edelstahl; komplett abgedichtet zum Schutz des Wageninneren z. B. bei auslaufenden Flüssigkeiten
- Mit 7 Schubladen (5 flach, 2 hoch) - davon 3 flache Schubladen mit Schaumstoffeinlagen und Werkzeug bestückt (u. a. mit Zyklop Speed Knarren und Zubehör (3/8" und 1/2"), Joker Ringmaulschlüsseln, Kraftform Schraubendrehern, Winkelschlüsseln, Kraftform Kompakt 60 und Tool-Check PLUS)
- Maße flache Schubladen (Breite x Höhe x Tiefe): 522 x 81 x 398 mm
- Maße hohe Schubladen (Breite x Höhe x Tiefe): 522 x 166 x 398 mm
- 100 %iger Schubladen-Auszug mit kugelgelagerten Teleskopschienen, Selbsteinzug



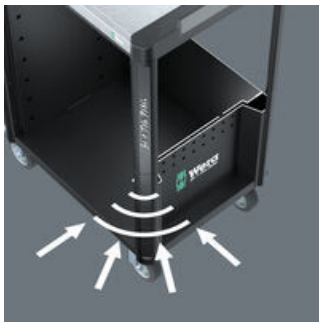
**Weblink**  
<https://www.wera.de/de/05150136001>

Wera - 9706  
 05150136001 - 4013288237408

Wera Werkzeuge GmbH  
 Korzter Straße 21-25  
 D-42349 Wuppertal  
 Tel: +49 (0)2 02 / 40 45-0  
 E-Mail: info@wera.de

Exklusiver Werkstattwagen im Tool Rebel Design. Ablage- und Arbeitsfläche in Edelstahl; komplett abgedichtet zum Schutz des Wageninneren z. B. bei auslaufenden Flüssigkeiten. 5 flache und 2 hohe Schubladen sorgen für eine effiziente, mobile Organisation von Werkzeug und Material. Extrem robuste Ausführung durch eine doppelwandige Ausführung und die komplett geschweißte Konstruktion des gesamten Korpus. Die hochwertigen Kunststoff-Endkappen sorgen für besonderen Schutz. Für den täglichen harten Werkstatteinsatz. Bestückt mit 7 Wera Schaumstoffeinlagen: 9710 Schaumstoffeinlage Schraubendreher Set 1, 9720 Schaumstoffeinlage 8000 A Zyklop Knarren Set 1 (1/4"), 9721 Schaumstoffeinlage 8000 B Zyklop Knarre Set 1 (3/8"), 9723 Schaumstoffeinlage Zyklop B 3/8" Bitnuss Set 1, 9731 Schaumstoffeinlage 6003 Joker Ringmaulschlüssel Set 1, 9740 Schaumstoffeinlage Winkelschlüssel Set 1, 9750 Schaumstoffeinlage Kraftform Kompakt und Tool-Check PLUS Set 1.

**Robuste Ausführung für den harten Werkstatteinsatz**



Die doppelwandige Ausführung und die komplett geschweißte Konstruktion machen den Tool Rebel Werkstattwagen extrem robust. Der optimierte nachgebende Kantenschutz an allen vier Ecken sorgt für zuverlässigen Aufprallschutz durch ein innenliegendes Dämpfungskonzept.

**Ablage- und Arbeitsfläche mit vielen Vorteilen**



Die Ablage- und Arbeitsfläche ist aus Edelstahl hergestellt und außerdem komplett abgedichtet. So wird das Innere des Wagens bei auslaufenden Flüssigkeiten geschützt.

**Durchdachtes Schubladen-Design**



Die Schubladen sind mit kugelgelagerten Teleskop-Schienen ausgestattet und können zu 100 % herausgezogen werden. Der Selbsteinzug und die gegenseitige Verriegelung der Schubladen verhindern ungewolltes Öffnen und minimales Kipprisiko des Werkstattwagens. Das durchdachte Schubladendesign ermöglicht die optimale Nutzung des Innenraums. Die schmutzunempfindliche Schubladen-Beschichtung macht die Reinigung einfach.

**Detailliertes Verriegelungs-Konzept für mehr Sicherheit**



Die ergonomisch angeordnete seitliche Position des Schlosses dient der besseren Bedienbarkeit und schützt Schlüssel und Schloss vor Beschädigungen. Durch die extrem robust ausgeführte Schließanlage werden die im Werkstattwagen aufbewahrten Werkzeuge sicher vor unbefugtem Zugriff geschützt. Die Zentralverriegelung wird durch ein Zylinderschloss abgeschlossen. Zwei Knickschlüssel gehören zum Lieferumfang.

**Weblink**

<https://www.wera.de/de/05150136001>

Wera - 9706

05150136001 - 4013288237408

Wera Werkzeuge GmbH

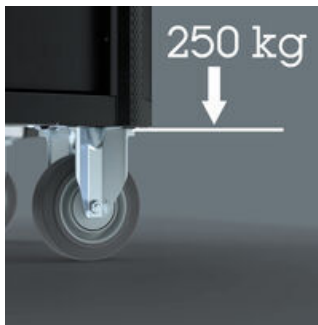
Korzter Straße 21-25

D-42349 Wuppertal

Tel: +49 (0)2 02 / 40 45-0

E-Mail: [info@wera.de](mailto:info@wera.de)

### Hochleistungs-Fahrwerk



Der Tool Rebel Werkstattwagen verfügt über große stark belastbare Räder mit Präzisionskugellager und zweifachem Kugelkranz im Schwenklager. Auch bei hoher dynamischer Last lässt sich der Werkstattwagen einfach bewegen.

### Sicheres Feststellen, ruhiger Lauf



Die 2 Lenkrollen sind mit Doppelstopp ausgestattet: Die gebremste Rolle verhindert zuverlässig das Wegrollen, das gebremste Schwenklager verhindert das ungewollte Drehen der Lenkrollen, z. B. auf schrägen Flächen. Die öl- und säurebeständigen Elastikrollen sorgen für einen ruhigen Lauf. Ein Schutzring vermeidet das Eindringen von Schmutz und Fäden.

### Hohe Traglasten



Die dynamische Traglast des Werkstattwagens beträgt 540 kg, die statische Traglast 1.000 kg und die Schubladentraglast 30 kg.

#### Weblink

<https://www.wera.de/de/05150136001>

Wera - 9706

05150136001 - 4013288237408

Wera Werkzeuge GmbH  
Korzter Straße 21-25

D-42349 Wuppertal

Tel: +49 (0)2 02 / 40 45-0

E-Mail: [info@wera.de](mailto:info@wera.de)

Satz-Inhalt:

9710 Schaumstoffeinlage Schraubendreher Set 1, 18-teilig



05150101001 1x 18-teilig



9720 Schaumstoffeinlage 8000 A Zyklus Knarre 1/4" Set 1, 37-teilig



05150110001 1x 37-teilig



9721 Schaumstoffeinlage 8000 B Zyklus Knarre 3/8" Set 1, 23-teilig



05150111001 1x 23-teilig



9723 Schaumstoffeinlage Zyklus B 3/8" Bitnuss Set 1, 22-teilig



05150113001 1x 22-teilig



9731 Schaumstoffeinlage 6003 Joker Set 1, 19-teilig

05150121001 1x 19-teilig



Weblink

<https://www.wera.de/de/05150136001>

Wera - 9706

05150136001 - 4013288237408

Wera Werkzeuge GmbH

Korzter Straße 21-25

D-42349 Wuppertal

Tel: +49 (0)2 02 / 40 45-0

E-Mail: [info@wera.de](mailto:info@wera.de)

9740 Schaumstoffeinlage Winkelschlüssel Set 1, 20-teilig

05150140001 1x 20-teilig



9750 Schaumstoffeinlage Kraftform Kompakt und Tool-Check PLUS Set 1, 57-teilig



05150150001 1x 57-teilig



**Weblink**

<https://www.wera.de/de/05150136001>

Wera - 9706

05150136001 - 4013288237408

Wera Werkzeuge GmbH

Korzter Straße 21-25

D-42349 Wuppertal

Tel: +49 (0)2 02 / 40 45-0

E-Mail: [info@wera.de](mailto:info@wera.de)