



EAN:	4013288237224	Abmessung:	630x38x38 mm
Teilenr:	05003201001	Gewicht:	1342 g
Artikel-Nr:	9999	Ursprungsland:	TW
		Zolltarifnr.:	82041100

- Betätigungswerkzeug für Einsteckwerkzeuge
- Mit 14x18 mm Aufnahme für auswechselbare Einsteckwerkzeuge
- Steckverbindung zur Aufnahme von Einsteck-Werkzeugen
- Das Betätigungswerkzeug ist mit Einsteckwerkzeugen geeignet zum Festziehen und Lösen von Schraubverbindungen
- Keine Drehmomentfunktion!
- Diverse Kombinationsmöglichkeiten durch eine Vielzahl unterschiedlicher Einsteckwerkzeuge
- Vollmaterial aus legiertem Werkzeugstahl; matt-verchromt
- Ergonomischer Kraftform Griff für ermüdungsarmes Arbeiten

Betätigungswerkzeug zur Aufnahme von Einsteckwerkzeugen mit Vierkant-Abtrieb 14x18 mm. Vollmaterial aus legiertem Werkzeugstahl, matt-verchromt. Zum Lösen und Festziehen von Schraubverbindungen. Keine Drehmomentfunktion. Mit mehrkomponentigem Kraftform Griff für ergonomisches, ermüdungsarmes und verletzungsfreies Arbeiten.

Weblink

<https://www.wera.de/de/05003201001>

Wera - 9999

05003201001 - 4013288237224

Wera Werkzeuge GmbH

Korzter Straße 21-25

D-42349 Wuppertal

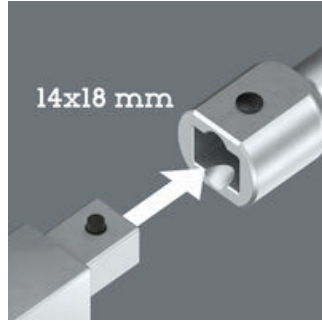
Tel: +49 (0)2 02 / 40 45-0

E-Mail: info@wera.de

Viele Kombinationsmöglichkeiten

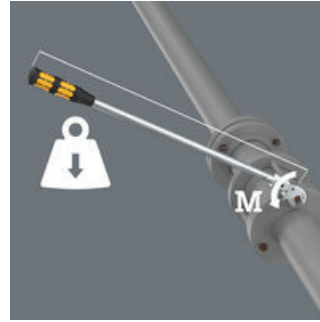


Betätigungswerkzeug für Einsteckwerkzeuge



Das Betätigungswerkzeug 9999 ist für die Aufnahme von Einsteckwerkzeugen mit Vierkant-Antrieb 14x18 mm geeignet. So ist ein vielfältiger Einsatz des Werkzeugs möglich.

Festziehen und Lösen ohne Drehmoment



Das Betätigungswerkzeug 9999 ist, mit eingesetztem Einsteckwerkzeug, geeignet für das Festziehen und Lösen festsitzender Schraubverbindungen - ohne Drehmomentfunktion.

Vollmaterial aus legiertem Werkzeugstahl



Das verwendete matt-verchromte Vollmaterial aus legiertem Sonderstahl bietet eine hohe Formstabilität und ist mit seiner erhöhten Festigkeit widerstandsfähig gegen Verformungen.

Ergonomischer Kraftform Griff



Der mehrkomponentige Kraftform Griff sorgt für ergonomisches, ermüdungsarmes und verletzungsfreies Arbeiten.

Weitere Varianten dieser Produktfamilie:



mm



mm

05003201001	14x18	600
-------------	-------	-----

Weblink
<https://www.wera.de/de/05003201001>

Wera - 9999
 05003201001 - 4013288237224

Wera Werkzeuge GmbH
 Korzenter Straße 21-25
 D-42349 Wuppertal
 Tel: +49 (0)2 02 / 40 45-0
 E-Mail: info@wera.de