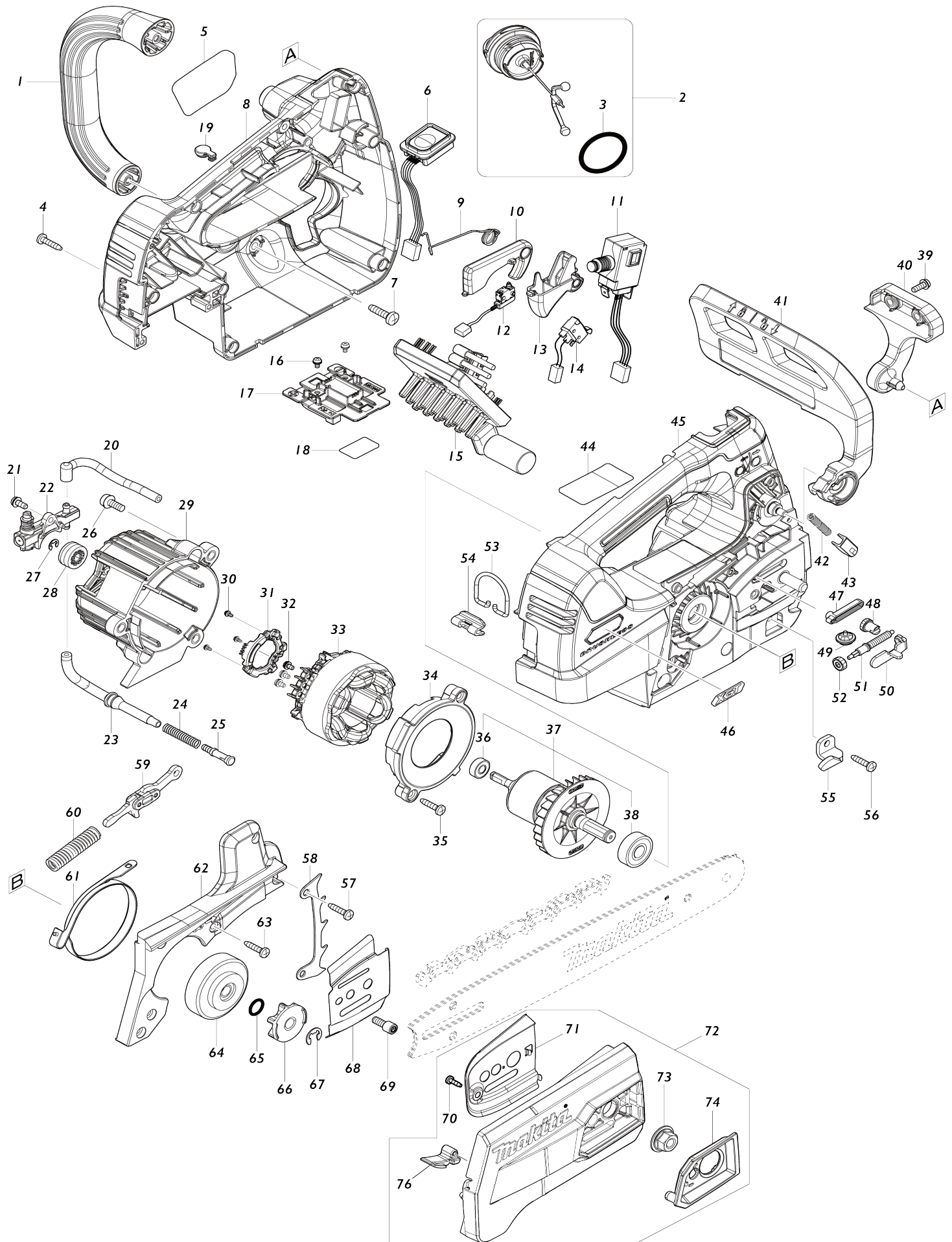


# Model No. UC002G Akku-Top Handle Kettensäge 40V



# Model No.UC002G Akku-Top Handle Kettensäge 40V

Artike l-Nr.	Teile-Nr.	Beschreibung	Austa uschb arkeit	Anzah l	Neu/A lt	Notiz 1	Notiz 2
001	413979-0	Vorderer Handgriff		1			
002	122A77-2	Tankdeckel Baugruppe		1			
002		INC. 3					
003	213080-9	O-Ring 29.5		1	*		
003-1	213A30-0	O-Ring 29.5	O	1			
004	266326-2	Bindekopf-Blechschaube 4X18		8			
005	8041P2-4	Modellnummernaufkleber UC002G		1	*		
005-1	810R17-1	Modellnummernaufkleber DUC353	O	1			
006	141G07-0	Schaltkreis komplett		1			
C10	810D46-0	Hinweisschild schalter		1			
007	266420-0	Bindekopf-Blechschaube 5X20		2	*		
007-1	265C57-8	Blechschaube 5X20	O	2			
008	183U56-5	Gehäusesatz		1	*		
C10	263005-3	Gummistift 6		2	*		
008		INC. 19,45			*		
008-1	1831C9-5	HOUSING SET	S	1			
C10	263005-3	Gummistift 6		2			
008-1		INC. 19,45					
009	232713-7	Torsionsfeder 10		1	*		
009-1	232867-0	Torsionsfeder 10	S	1			
010	413987-1	Klinkenhebel		1	*		
010-1	141V70-3	Absperrhebel, komplett	S	1			
011	650011-1	Schalter C3JR-4BM-PAND3		1			
012	632L49-0	Schaltereinheit		1	*		
013	459282-5	Schalthebel		1			
014	632L48-2	Schaltereinheit		1			
015	620F70-5	Controller		1	*		
C10	688131-1	Leitungsfilter		2	*		
C11	688131-1	Leitungsfilter	O	2	*		
015-1	620P50-1	Controller	S	1			
C11	688131-1	Leitungsfilter	O	2			
016	652031-1	Flachkopfschraube M3X6		2			
017	632S63-8	Klemmeneinheit		1			
018	8110T7-9	Serien-nr-schild UC002G		1			
019	422467-6	Kappe		1			
020	422764-0	Ölleitung 3-85		1			
021	911113-1	Flachkopfschraube M4X10 WR		1			
022	142156-4	Ölpumpe komplett		1			
023	422765-8	Ölleitung 3-109		1			
024	231975-4	Feder		1			
025	452666-6	Nippel		1			
026	911218-7	Flachkopfschraube M5X14 WR		3			
027	961011-9	Anschlagring (EXT) E-4		1			
028	226884-0	Schneckenrad		1			
029	413904-1	Motorgehäuse		1			
030	652093-9	Flachkopfschraube M2X5		3	*		
030-1	652119-7	Flachkopfschraube M2X6	O	3			

031	620F73-9	Sensor		1		
032	652069-6	Flachkopfschraube M3X6		3		
033	629A85-9	Stator		1		
034	413980-5	Prallplatte		1	*	
034-1	413V76-4	Prallplatte	<	1		
035	266326-2	Bindekopf-Blechschaube 4X18		2		
036	210026-6	Kugellager 696ZZ		1		
037	519710-3	Rotorbaugruppe		1		
037		INC. 36,38				
038	210059-1	Kugellager 6000DDW		1		
039	911118-1	Flachkopfschraube M4X12 WR		2		
040	413907-5	Vorderer Handschutzhalter		1		
041	141E58-1	Vorderer Handschutz komplett		1		
C10	8042N8-4	Warnaufkleber		1		
042	232714-5	Druckfeder 3		1		
043	313212-9	Handschutzführung		1		
044	8110T4-5	Typenschild UC002G		1		
045	183U56-5	Gehäusesatz		1	*	
C10	263005-3	Gummistift 6		2	*	
045		INC. 8,19			*	
045-1	1831C9-5	HOUSING SET	S	1		
C10	263005-3	Gummistift 6		2		
045-1		INC. 8,19				
046	8012U4-2	XGT-Logo-Aufkleber		1		
047	422466-8	Tülle		1		
048	227620-7	Kettenspannrad		1		
049	227634-6	Geradverzahntes Kegelrad 14		1		
050	347517-5	Spannschlitten		1		
051	327317-9	Justierschraube		1		
052	227496-2	Geradverzahntes Kegelrad 14		1		
053	281222-3	Einhängbügel		1		
054	347514-1	Hakenstütze		1	*	
054-1	347D19-5	Hakenstütze	S	1		
055	347516-7	Kettenfänger		1		
056	266326-2	Bindekopf-Blechschaube 4X18		1		
057	266326-2	Bindekopf-Blechschaube 4X18		2		
058	346809-9	Krallenanschlag		1		
059	141E60-4	Hebelarm		1		
060	232452-9	Druckfeder 7		1		
061	347864-4	Bremsband		1		
062	413981-3	Gehäuse R Abdeckung		1		
063	266326-2	Bindekopf-Blechschaube 4X18		5		
064	162979-4	Bremstrommel		1		
065	213060-5	O-Ring 10		1		
066	191V90-7	Kettenrad 6 Set		1		
067	961013-5	Anschlagring (EXT) E-7		1		
068	347533-7	Führungsplatte L		1		
069	266905-6	Innensechskantschraube M5X12		1		
070	266007-8	Bindekopf-Blechschaube 3X10		1		
071	347534-5	Führungsplatte R		1		
072	136573-8	Kettenraddeckelbaugruppe		1		

072		INC. 70,71,73,74,76				
073	162494-8	Flanschmutter komplett		1		
074	413986-3	Mutterabdeckung		1		
076	422310-9	Späneführung		1		
077	324616-0	Schlauchklemme		1		
A01	191G14-3	Schwert- 10 Set		1		
A02	458501-6	Führungsschienen-gehäuse		1	*	
A02-1	458501-6	Führungsschienen-gehäuse	O	1		
A03	199897-3	Ölbehältersatz		1		
A04	199075-5	Sägekettensatz		1	*	
A04-1	191H00-0	Sägekettensatz 10	O	1		
A05	782023-7	Schraubenschlüssel 13-16		1		
A07B	412393-7	Kontaktschutzkappe		1		
A08B	***DC40RA	DC40RA FAST CHARGER		1		
A08B		COMPO-PARTS				
A09B	191B26-6	Akku BL4040 Set		1		
E01	8039U0-8	Warnhinweis		1		
E02	8040V6-2	Hinweisschild geräusch		1		
F02	191H00-0	Sägekettensatz 10		1		
F03	191H08-4	Sägekettensatz 10		1		
F04	191V90-7	Kettenrad 6 Set		1		
F06	195093-1	Kettenöl		1		
F07	195923-6	Rundfeile 4.5 Set		1	*	
F07-1	D-70954	FILE HOLDER SET 4.5MM(11/64")	O	1		
F08	196205-9	Sägekettensatz		1	*	
F09	198457-8	Feilenset		1	*	
F09-1	D-70948	FILE HOLDER SET 4.0MM(5/32")	O	1		
F10	199075-5	Sägekettensatz		1	*	
F48	1914F1-6	Sägekettensatz 10		1		
F49	1914F5-8	Sägekettensatz 10		1		

Bitte geben Sie bei Ihrer Bestellung die Teile-Nr. an.

Druckdatum 06/10/2025