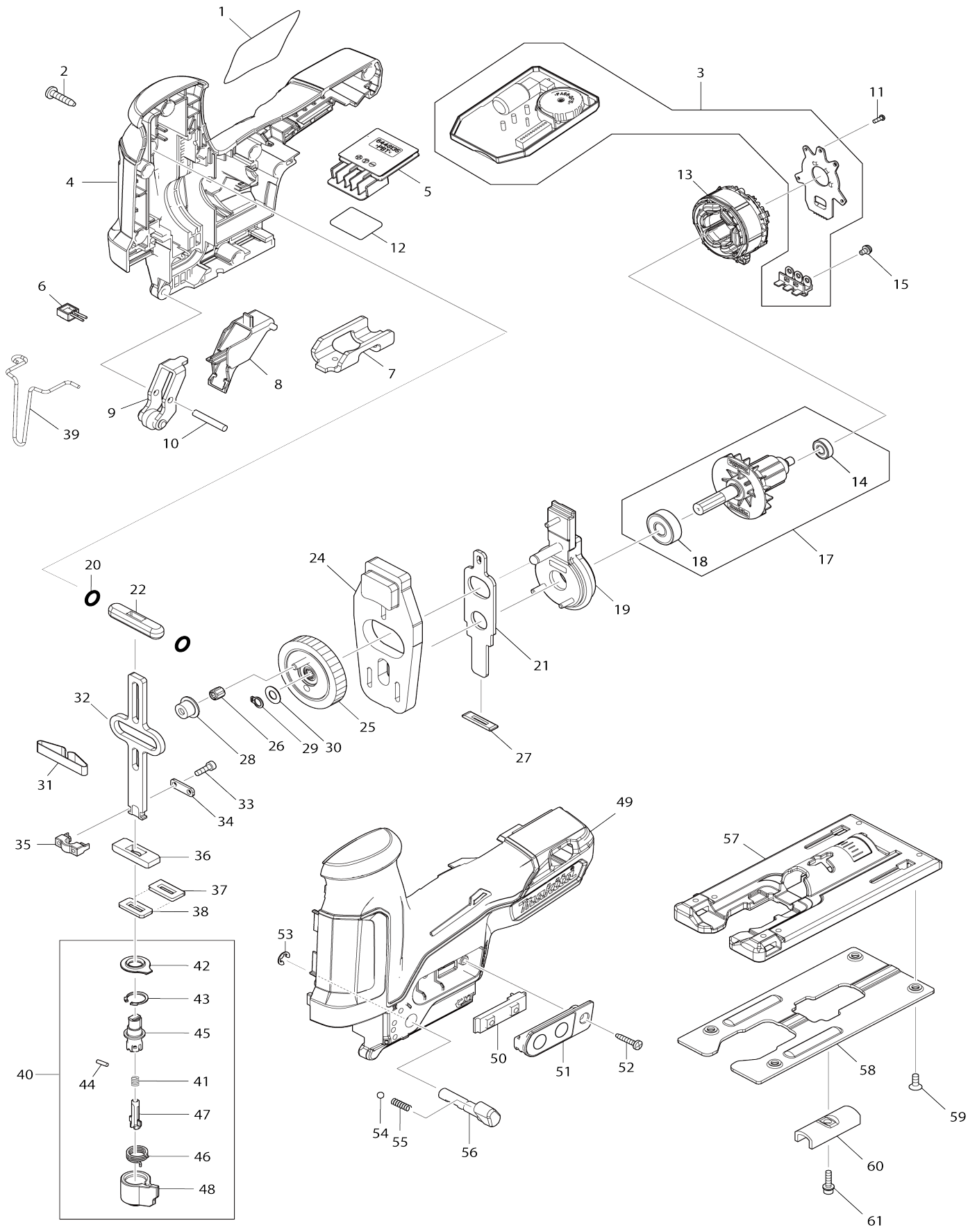


# Model No. JV102D Akku-Pendelhubstichsäge



# Model No.JV102D Akku-Pendelhubstichsäge

Artike l-Nr.	Teile-Nr.	Beschreibung	Austa uschb arkeit	Anzah l	Neu/A lt	Notiz 1	Notiz 2
001	853P44-3	Typenschild JV102D		1	*		
001-1	853P43-5	Typenschild JV102D	<	1			
002	266326-2	Bindekopf-Blechschrabe 4X18		9			
003	620710-9	Controller		1	*		
003-1	620906-2	Controller	<	1			
004	183H17-7	Gehäusesatz		1			
004		INC. 49					
005	644813-5	Klemme		1			
006	620712-5	LED-Schaltung		1			
007	347251-7	Halter		1			
008	457866-3	Halterführung		1			
009	144629-3	Halter komplett		1			
010	256206-0	Stift 4		1			
011	266490-9	Zylinderschraube 2X6		3			
012	853P50-8	Serien-nr-schild JV102D		1			
013	629281-3	Stator		1			
014	211157-4	Kugellager 695ZZ		1			
015	652069-6	Flachkopfschraube M3X6		3			
017	519452-9	Rotorbaugruppe		1	*		
017		INC. 14,18			*		
017-1	519452-9	Rotorbaugruppe	O	1			
017-1		INC. 14,18					
018	210005-4	Kugellager 608DDW		1			
019	144820-3	Lagergehäuse komplett		1			
020	213038-8	O-Ring 5		2			
021	347249-4	Druckplatte		1			
022	313082-6	Schieberführung		1			
024	310812-6	Ausgleichsplatte		1			
025	144630-8	Stirnrad kpl.		1			
026	212965-6	Nadelkäfig 407		1			
027	416703-0	Staubdichtung		1			
028	257804-3	Passhülse 7		1			
029	961002-0	Haltering (EXT) S-6		1			
030	253715-0	Unterlegscheibe 6		1			
031	232183-0	Spindelarretierung		1			
032	347250-9	Schieber		1			
033	266177-3	Innensechskantkopfschraube M 3X10		2			
034	347247-8	Platte		1			
035	310811-8	Messerklemme		1			
036	313086-8	Schieberstütze		1			
037	344686-3	Dichtungsplatte		1			
038	423307-1	Kunststoffdichtung		1			
039	323748-0	Schutzbügel		1			
040	135941-2	Messerführung Baugruppe		1			
040		INC. 41-48					
041	233314-4	Druckfeder 4		1			
042	424437-1	Staubschutzabdeckung		1			

043	962063-3	Haltering (INT) rund R-13		1		
044	256528-8	Stift 2		1		
045	310810-0	Messerführung		1		
046	233591-8	Torsionsfeder 10		1		
047	310485-5	Arretierstift		1		
048	452850-3	Einschubhalter		1		
049	183H17-7	Gehäusesatz		1		
049		INC. 4				
050	620714-1	Schaltereinheit		1		
051	144628-5	Schalterplatte komplett		1		
052	266130-9	Bindekopf-Blechschrabe 3X16		1		
053	961011-9	Anschlagring (EXT) E-4		1		
054	216008-6	Stahlkugel 4		1		
055	233151-6	Druckfeder 4		1		
056	271441-9	Hebel 19		1	*	
056-1	271486-7	LEVER 19	<	1		
057	319620-2	Basis		1		
058	345441-6	Grundplatte		1		
059	912107-9	Senkkopfschraube M4X8		4		
060	344685-5	Klemmplatte		1		
061	922128-3	Innensechskantkopfschraube M 4X16 WR		1		
A01	A-85628	Stichsägeblatt B-10		1		
A02	783201-2	Sechskantschlüssel 3		1		
A03	457867-1	Deckplatte		1		
A04	821549-5	Stecker-Kunststoffgehäuse (typ 1 )		1		
C10	453974-8	Verschluss		4		
A05	839186-1	Tiefziehteil		1		
A06	813N95-6	Hinweisaufkleber JV102DY1J		1		
A06	813P06-3	Hinweisaufkleber JV102DWAJ		1		
A06	813P13-6	Hinweisaufkleber JV102DSAJ		1		
A06	813P20-9	Hinweisaufkleber JV102DSMJ		1		
A07	813N96-4	Kunststoffgehäuseaufkleber JV1 02DY1J		2		
A07	813P07-1	Kunststoffgehäuseaufkleber JV1 02DWAJ		2		
A07	813P14-4	Kunststoffgehäuseaufkleber JV1 02DSAJ		2		
A07	813P21-7	Kunststoffgehäuseaufkleber JV1 02DSMJ		2		
A08	197390-1	Akkusatz BL1015		1	*	
A08	197394-3	Akkusatz BL1020B		2	*	
A08	197402-0	Akkusatz BL1040B		2	*	
A08-1	197393-5	Akkusatz BL1016	<	1		
A08-1	197396-9	Akkusatz BL1021B	<	2	*	
A08-1	197406-2	Akkusatz BL1041B	<	2	*	
A08-2	197396-9	Akkusatz BL1021B	O	2		
A08-2	197406-2	Akkusatz BL1041B	O	2		
A09	***DC10WC	DC10WC BATTERY CHARGER		1	*	
A09	***DC10SA	DC10SA BATTERY CHARGER		1	*	
A09-1	***DC10WD	DC10WD BATTERY CHARGER	<	1		
A09-1	***DC10SB	DC10SB BATTERY CHARGER	<	1		

A10	456128-6	Kontaktschutzkappe		1		
A11	457801-1	Absaugstutzen		1		
A12	458191-5	Staubschutzabdeckung		1		
F01	192557-6	Schlitzplattensatz		1		
F03	194367-7	Führungsschiene 3000 Set		1		
F04	194368-5	Führungsschiene 1400 Set		1		
F05	194925-9	Führungsschiene 1900 Set		1		
F06-1	198704-7	Führungsschienenadaptersatz	O	1		
F07	194416-0	Platte 10000 Set		1		
F08	194417-8	Gummiplatte 10000 Set		1		
F10	198968-3	Akkusatz BL1016		1	*	
F11	198969-1	Akkusatz BL1016 (2 stk.)		1	*	
F12-1	198970-6	Akkusatz BL1021B (2 stk.)	O	1	*	
F13-1	199002-2	Akkusatz BL1041B (2 stk.)	O	1	*	
F14	199140-0	Führungsschiene 1000 Set		1		
F15	199141-8	Führungsschiene 1500 Set		1		
F16	194418-6	Positionsplatte 1400 Set		1		
F17	194910-2	Positionsplatte 1900 Set		1		

Bitte geben Sie bei Ihrer Bestellung die Teile-Nr. an.

Druckdatum 10/17/2024