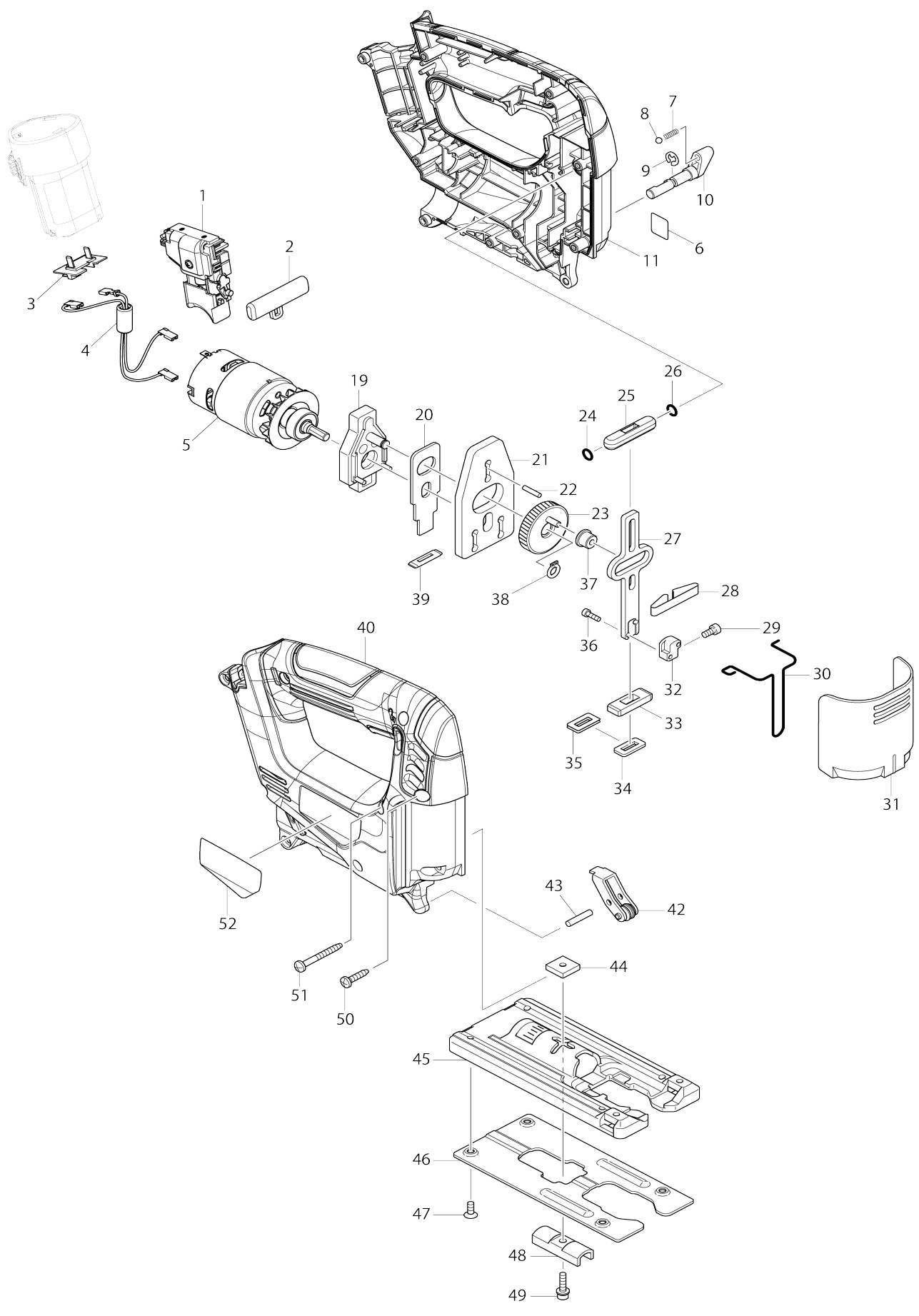


Model No. JV100D Akku-Pendelhubstichsäge



Model No.JV100D Akku-Pendelhubstichsäge

Artike l-Nr.	Teile-Nr.	Beschreibung	Austa uschb arkeit	Anzah l	Neu/A lt	Notiz 1	Notiz 2
001	650679-3	Schalter C3HW-3A-M		1			
002	417880-1	Drehrichtungsschalter		1			
003	643830-2	Klemme		1			
004	638976-7	Leitungsfiltereinheit		1			
005	629926-3	Gleichstrommotor		1			
007	233151-6	Druckfeder 4		1			
008	216008-6	Stahlkugel 4		1			
009	961011-9	Anschlagring (EXT) E-4		1			
010	272267-2	Hebel 19		1	*		
010-1	271485-9	Hebel 19	<	1			
011	187216-5	Gehäusesatz		1			
011		INC. 40					
019	152600-3	Lagergehäuse komplett		1			
020	344683-9	Druckplatte		1			
021	344614-8	Ausgleichsplatte		1			
022	256254-9	Stift 3		1			
023	153260-4	Stirnrad kpl.		1			
024	213038-8	O-Ring 5		1			
025	313082-6	Schieberführung		1			
026	213038-8	O-Ring 5		1			
027	344613-0	Schieber		1			
028	232183-0	Spindelarretierung		1			
029	922107-1	Innensechskantkopfschraube M 4X8		1			
030	323748-0	Schutzbügel		1			
031	416476-5	Staubschutzabdeckung		1			
032	313140-8	Messerklemme		1			
033	313086-8	Schieberstütze		1			
034	423307-1	Kunststoffdichtung		1			
035	344686-3	Dichtungsplatte		1			
036	266177-3	Innensechskantkopfschraube M 3X10		2			
037	257683-9	Passhülse 4		1			
038	961002-0	Haltering (EXT) S-6		1			
039	416703-0	Staubdichtung		1			
040	187216-5	Gehäusesatz		1			
040		INC. 11					
042	158392-2	Halter komplett		1			
043	256117-9	Stift 4		1			
044	343540-8	Halter		1			
045	317796-9	Basis		1			
046	345441-6	Grundplatte		1			
047	912107-9	Senkkopfschraube M4X8		4			
048	344685-5	Klemmplatte		1	*		
048-1	344685-5	Klemmplatte	O	1			
049	922128-3	Innensechskantkopfschraube M 4X16 WR		1			
050	266326-2	Bindekopf-Blechschrabe 4X18		9			
051	266351-3	Bindekopf-Blechschrabe 4X35		1			

052	896564-8	Typenschild JV100D		1		
A01	A-85628	Stichsägeblatt B-10		1		
A02	783201-2	Sechskantschlüssel 3		1		
A03	192732-4	Richtlinealsatz		1		
C10	165217-3	Leitregel		1		
C20	323802-0	Führungsstift		1		
C30	271601-3	Knopf 20		1		
C40	922107-1	Innensechskantkopfschraube M 4X8		1		
A04	***DC10WA	Ladegerät DC10WA		1		
A05	194550-6	Akkusatz BL1013		2	*	
A05-1	196066-7	Akkusatz BL1013	O	2	*	
A05-2	1913U9-9	Akkusatz BL1015K	<	2		
A06B	821508-9	Transportkoffer		1		
C10	162315-4	Verschluss		2		
C20	452137-3	Handgriff		1		
A06C	821549-5	Stecker-Kunststoffgehäuse (typ 1)		1	*	
C10	453974-8	Verschluss		4	*	
A06D	821549-5	Stecker-Kunststoffgehäuse (typ 1)		1		
C10	453974-8	Verschluss		4		
A06-1 C	821549-5	Stecker-Kunststoffgehäuse (typ 1)	<	1		
C10	453974-8	Verschluss		4		
A07B	890653-1	Kunststoffgehäuseaufkleber JV1 00DWE		2		
A07	837665-3	Tiefziehteil		1		
A08C	800X50-7	Hinweisaufkleber JV100DWJ		1		
A08D	803L38-4	Hinweisaufkleber JV100DZJ		1		
A09C	800X51-5	Kunststoffgehäuseaufkleber JV1 00DWJ		2		
A09D	803L39-2	Kunststoffgehäuseaufkleber JV1 00DZJ		2		
F01	199140-0	Führungsschiene 1000 Set		1		
F02	199141-8	Führungsschiene 1500 Set		1		
F03	192557-6	Schlitzplattensatz		1		
F04	194368-5	Führungsschiene 1400 Set		1		
F05	194925-9	Führungsschiene 1900 Set		1		
F06	194367-7	Führungsschiene 3000 Set		1		
F07-1	196066-7	Akkusatz BL1013	O	1		
F12	194416-0	Platte 10000 Set		1		
F13	194417-8	Gummiplatte 10000 Set		1		
F14	194418-6	Positionsplatte 1400 Set		1		
F15	194910-2	Positionsplatte 1900 Set		1		
F17	198704-7	Führungsschienenadaptersatz		1		

Bitte geben Sie bei Ihrer Bestellung die Teile-Nr. an.

Druckdatum 04/22/2025