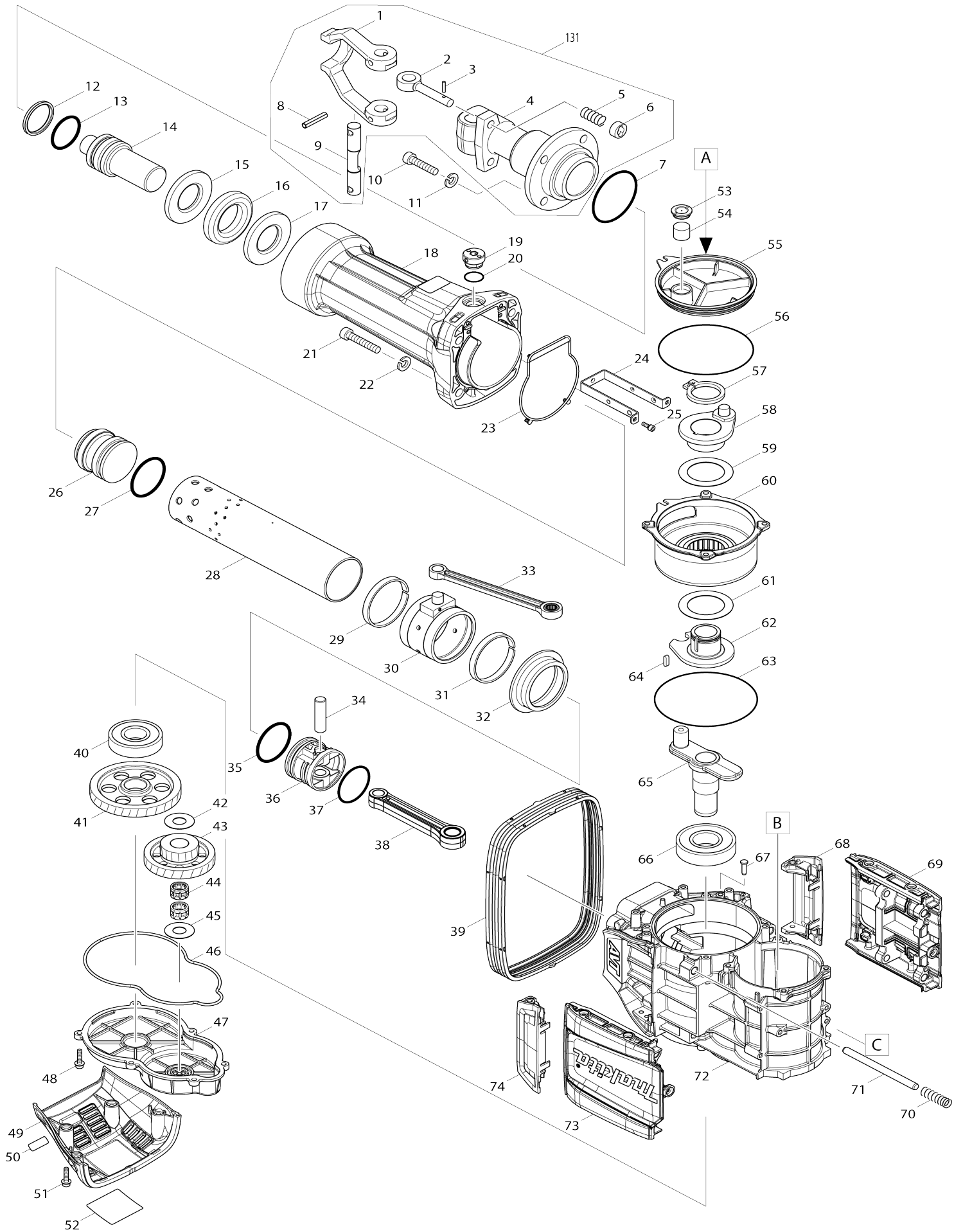
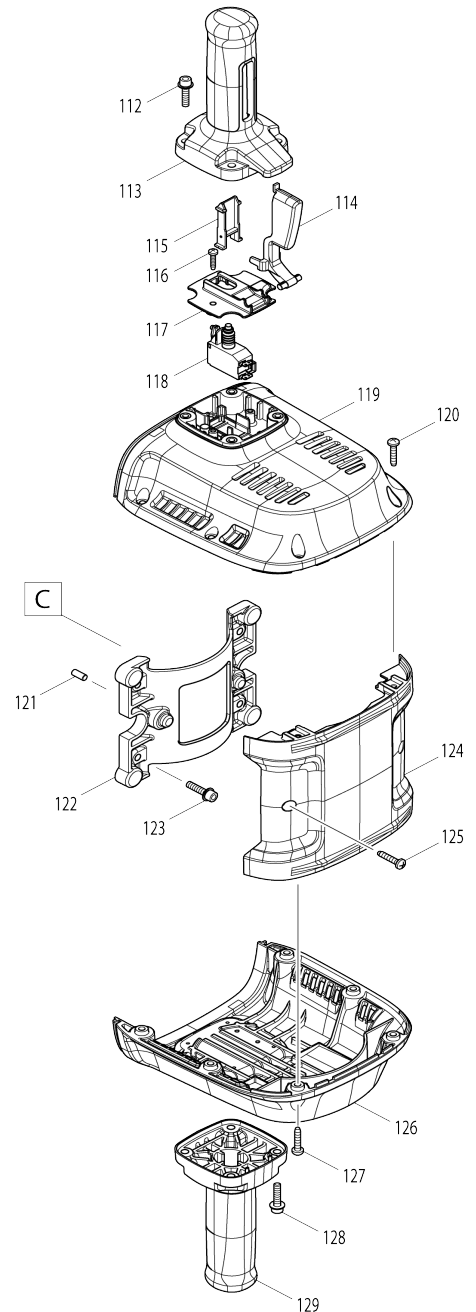
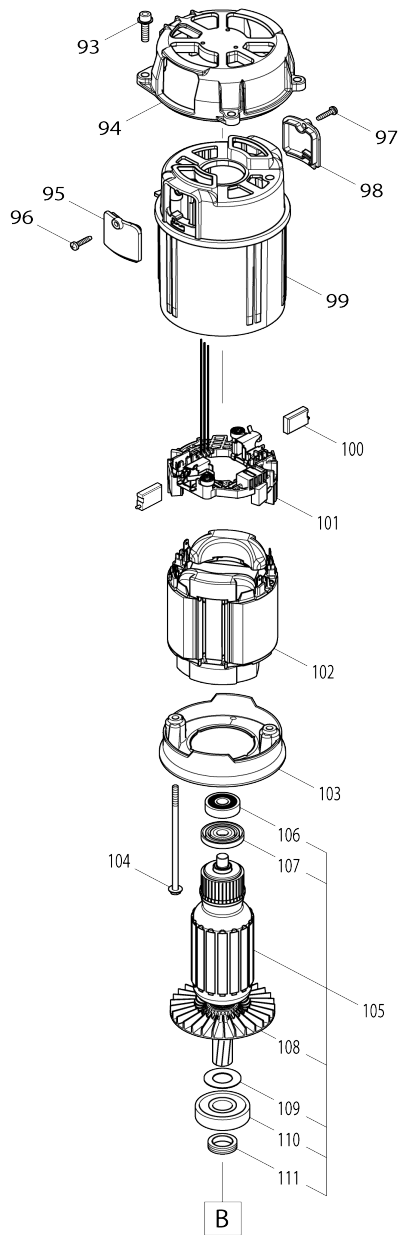
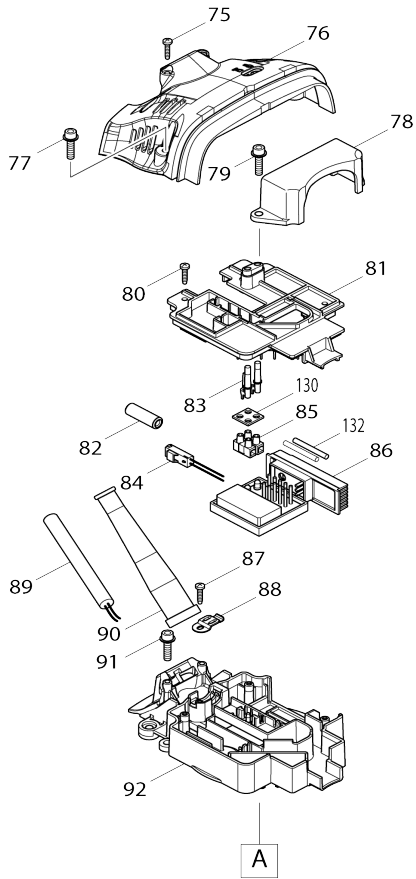


Model No.HM1812 Stemmhammer



Model No.HM1812 Stemmhammer



Model No.HM1812 Stemmhammer

Artike l-Nr.	Teile-Nr.	Beschreibung	Austa uschb arkeit	Anzah l	Neu/A lt	Notiz 1	Notiz 2
001	324236-0	Werkzeughalter		1			
002	322477-2	Werkzeughalterstange		2			
003	256219-1	Stift 4		2			
004	310616-6	Werkzeugaufnahme 29		1			
005	233083-7	Druckfeder 12		2			
006	322560-5	Haltering		2			
007	213757-6	O-Ring 80		1			
008	951272-9	Federstift 8-40		2	*		
008-1	258071-3	SPRING PIN 8-40	O	2			
009	324238-6	Werkzeughalterschaft		1			
010	265989-1	Innensechskantkopfschraube M 12X45		4			
011	942301-9	Federring 12		4			
012	213797-4	X-Ring 47		1			
013	213798-2	O-Ring 47		1			
014	326469-3	Schlagbolzen		1			
015	332127-1	Unterlegscheibe 42		1			
016	262174-7	Gummiring 47		1			
017	332127-1	Unterlegscheibe 42		1			
018	319218-5	Zylinder		1			
019	450347-6	Kappe		1			
020	213953-6	O-Ring 24		1			
021	922677-0	Innensechskantkopfschraube M 12X55		4			
022	942301-9	Federring 12		4			
023	424666-6	Dichtungsring A		1			
024	346840-5	Platte		1			
025	266086-6	Innensechskantkopfschraube M 5X16		2	*		
025-1	266071-9	Innensechskantkopfschraube M 5X16	O	2			
026	326470-8	Schläger		1			
027	213799-0	O-Ring 56		1			
028	332130-2	Zylinderbuchse 66		1			
029	455492-2	Abstandshalter 72		1			
030	123361-2	Konterhülse kpl.		1			
030		INC. 29,31					
031	455492-2	Abstandshalter 72		1			
032	332131-0	Abstandshalter		1			
033	142922-9	Pleuelstange kpl.		1			
034	268328-4	Stift 15C		1			
035	213799-0	O-Ring 56		1			
036	455509-1	Kolben		1			
037	213662-7	O-Ring 55		1			
038	455490-6	Pleuelstange		1			
039	424669-0	Staubschutzmanschette		1			
040	211151-6	Kugellager 6306LLB		1			
041	227797-8	Schrägstirnrad 57		1			
042	267290-0	Unterlegscheibe 18		1			

043	226834-5	Stirnrad kpl. 23-59	1		
044	212099-5	Nadelkäfig 1816	2		
045	267290-0	Unterlegscheibe 18	1		
046	424667-4	Dichtungsring B	1		
047	455491-4	Getriebeabdeckung	1		
048	266923-4	Innensechskantkopfschraube M 6X25 GM	6		
049	455500-9	Seitliche abdeckung B	1		
050	850X57-3	Serien-nr-schild HM1812	1		
051	266923-4	Innensechskantkopfschraube M 6X25 GM	4		
052	850T96-9	Typenschild HM1812	1		
053	424668-2	Filterkappe	1		
054	443127-7	Filter	1		
055	455493-0	Stopper	1		
056	213810-8	O-Ring 124	1		
057	961156-3	Haltering (EXT) S-40	1		
058	142921-1	Kurbel komplett	1		
059	267486-3	Unterlegscheibe 50	1		
060	142952-0	Kurbelkasten komplett	1		
061	267486-3	Unterlegscheibe 50	1		
062	310619-0	Gegenwelle	1		
063	213902-3	O-Ring 135	1		
064	254220-0	Schlüssel 5	1		
065	310618-2	Kurbelwelle	1		
066	211500-7	Kugellager 6307LLU	1		
067	256559-7	Kopfstift 6	4		
068	455506-7	Handgriff C	1		
069	455503-3	Mittenabdeckung	1		
070	234349-8	Druckfeder 12A	4		
071	326471-6	Stange 10	4		
072	142919-8	Kurbelgehäuse komplett	1		
073	455503-3	Mittenabdeckung	1		
074	455506-7	Handgriff C	1		
075	265995-6	Bindekopf-Blechschrabe 4X18	2		
076	455499-8	Seitliche abdeckung A	1		
077	266923-4	Innensechskantkopfschraube M 6X25 GM	4		
078	455510-6	Halterung	1		
079	266923-4	Innensechskantkopfschraube M 6X25 GM	2		
080	265995-6	Bindekopf-Blechschrabe 4X18	3		
081	455495-6	Kappenabdeckung	1		
082	688165-4	Leitungsfiler	2		
083	455514-8	Linse	1		
084	632E02-4	Leitende einheit	1		
085	654531-7	Lüsterklemme	1		
086	620365-0	Controller	1		
087	265995-6	Bindekopf-Blechschrabe 4X18	1		
088	687169-3	Kabelklemme	1		
089	695123-3	Stromversorgungskabel 1.5-2-4. 0	1		
090	682560-0	Kabelschutz 10	1		

091	266923-4	Innensechskantkopfschraube M 6X25 GM		2		
092	455494-8	Kurbelgehäusekappe		1		
093	266923-4	Innensechskantkopfschraube M 6X25 GM		4		
094	319220-8	Lagergehäuse		1		
095	455498-0	Bürstenhalterabdeckung		1		
096	265995-6	Bindekopf-Blechschrabe 4X18		1		
097	265995-6	Bindekopf-Blechschrabe 4X18		1		
098	455498-0	Bürstenhalterabdeckung		1		
099	455496-4	Motorgehäuse		1		
100	197129-2	Kohlebürsten		1		
101	632E01-6	Bürstenbrücke		1	*	
101-1	632L58-9	Bürstenbrücke	<	1		
102	636409-6	Feld 240V		1		
103	455497-2	Prallplatte		1		
104	266922-6	Sechskantschraube M5X120 GM		2		
105	517914-1	Ankerbaugruppe 240V		1		
105		INC. 106-111				
106	211087-9	Kugellager 6200DDW		1		
107	681630-2	Isolierscheibe		1		
108	240156-9	Ventilator 90		1		
109	267487-1	Unterlegscheibe 17		1		
110	211152-4	Kugellager 6303LLU		1		
111	332129-7	Schraubendichtung		1		
112	266923-4	Innensechskantkopfschraube M 6X25 GM		4		
113	455504-1	Handgriff A		1		
114	455508-3	Schalthebel		1		
115	455511-4	Schalteführung		1		
116	265995-6	Bindekopf-Blechschrabe 4X18		1		
117	455507-5	Schaltedeckel		1		
118	650738-3	Schalter C3JW-C-P		1		
119	455502-5	Handgriffbasis A		1		
120	266041-8	Bindekopf-Blechschrabe 5X25		6		
121	256269-6	Stift 6		2		
122	319222-4	Basis		1		
123	266923-4	Innensechskantkopfschraube M 6X25 GM		4		
124	455501-7	Kopfabdeckung		1		
125	266041-8	Bindekopf-Blechschrabe 5X25		2		
126	455512-2	Handgriffbasis B		1		
127	266041-8	Bindekopf-Blechschrabe 5X25		6		
128	266923-4	Innensechskantkopfschraube M 6X25 GM		4		
129	455505-9	Handgriff B		1		
130	685756-2	Gummiplatte		1		
131	135669-2	Werkzeugaufnahme Baugruppe		1		
131		INC. 1-6,8,9				
132	684970-7	Glasfaserrohr 3.5-45		2	*	
132-1	684670-9	Lackiertes Polyesterrohr 5-35	O	2		
A01	783203-8	Sechskantschlüssel 5		1		
A02	B-10372	Spitzmeißel B 1 1/8" 400mm		1		

B01	197127-6	Hammer-Servicekit		1			
C10	181490-7	Ölbehältersatz 30CC		5	*		
C11	1914C5-7	GREASE SET	O	5			
B01		INC. 12,13,27,35,100					
E01	801S81-9	Hinweisschild geräusch 110DB		1	*		
E01-1	801S45-3	Hinweisschild geräusch 108DB	<	1			
F01	197148-8	Staubabsaugvorrichtung Set		1			
F02	197168-2	Staubabsaugvorrichtung Set		1			

Bitte geben Sie bei Ihrer Bestellung die Teile-Nr. an.

Druckdatum 30/12/2024