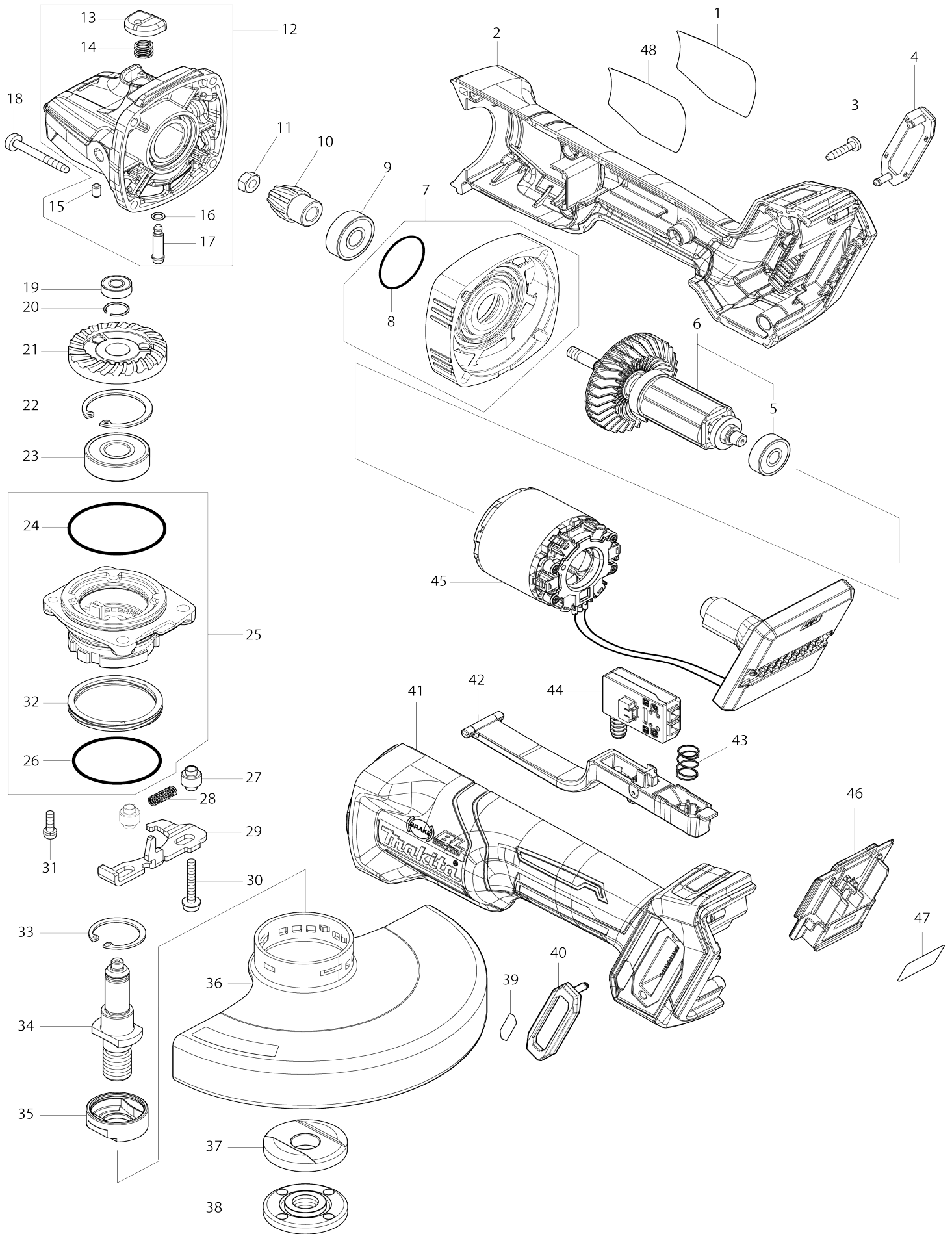


Model No.GA036G Akku-Winkelschleifer



Model No.GA036G Akku-Winkelschleifer

Artike l-Nr.	Teile-Nr.	Beschreibung	Austa uschb arkeit	Anzah l	Neu/A lt	Notiz 1	Notiz 2
001	8008U5-3	Schutzfolie		1	*		
002	183P29-8	Motorgehäusesatz		1			
C10	263005-3	Gummistift 6		2			
002		INC. 41					
003	266326-2	Bindekopf-Blechschaube 4X18		5			
004	422563-0	Staubschutzabdeckung		1			
005	210023-2	Kugellager 627DDW		1	*		
005-1	210325-6	BALL BEARING 627DDW	<	1			
006	519595-7	Rotorbaugruppe		1	*		
006		INC. 5			*		
006-1	510614-2	ROTOR ASS'Y	<	1			
006-1		INC. 5					
007	136190-4	Getriebegehäuseabdeckungsba ugruppe		1			
007		INC. 8					
008	213445-5	O-Ring 26		1			
009	210042-8	Kugellager 629LLB		1			
010	226976-5	Spiralkegelrad 10		1			
011	252186-8	Sechskantmutter M6		1			
012	136198-8	Getriebegehäusebaugruppe		1			
012		INC. 13-17					
013	412234-7	Stiftkappe		1			
014	233072-2	Druckfeder 8		1			
015	263002-9	Gummistift 4		1			
016	213960-9	O-Ring 5		1			
017	256546-6	Schulterflanschstift 4		1			
018	266048-4	Bindekopf-Blechschaube 4X40		4			
019	210033-9	Kugellager 696ZZ		1			
020	233950-6	Ringfeder 11		1			
021	226862-0	Spiralkegelrad 37		1			
022	962151-6	Haltering (INT) R-32		1			
023	211129-9	Kugellager 6201DDW		1			
024	213622-9	O-Ring 45		1	*		
024-1	213622-9	O-Ring 45	O	1			
025	136347-7	Lagergehäuse Baugruppe		1			
025		INC. 24,26,32					
026	213510-0	O-Ring 36		1			
027	327322-6	Hülse 4		2			
028	232490-1	Druckfeder 4		1			
029	347803-4	Hebel		1			
030	911159-7	Flachkopfschraube M4X30 WG		2			
031	911138-5	Flachkopfschraube M4X20 WR		2			
032	232542-8	Gewundene Wellenfeder 41		1	*		
032-1	232542-8	Gewundene Wellenfeder 41	O	1			
033	962105-3	Haltering (INT) R-26		1			
034	326672-6	Spindel		1			
035	310514-4	Spindelführungshülse		1			
036	347776-1	Radabdeckung 150		1	*		

036-1	141P47-2	Radabdeckung 150 komplett	<	1		
C10	8050A1-8	Warnhinweisschild		1		
037	224447-6	Aufnahmeflansch 42B		1		
038	224554-5	Sicherungsmutter 14-45		1		
039	8007R2-2	XGT-Logo-Aufkleber		1		
040	422563-0	Staubschutzabdeckung		1		
041	183P29-8	Motorgehäusesatz		1		
C10	263005-3	Gummistift 6		2		
041		INC. 2				
042	140T33-4	Schalthebel komplett		1		
043	233263-5	Druckfeder 9		1		
044	651083-9	Schalter C3XA-1PSPM		1		
045	629480-7	Stator komplett		1		
046	632P65-6	Klemmeneinheit		1		
047	857V63-7	Serien-nr-schild GA036G		1		
048	857V57-2	Typenschild GA036G		1		
A01	158237-4	Griff 36 komplett		1		
A02	A-80846	Schruppscheibe 150mm		1		
A03	782423-1	Sicherungsmutterschlüssel 35		1		
A04	191V56-7	Trennscheibenabdeckungsaufsatz 150 Set		1		
F10	194305-9	Sicherungsmutter-Freigabebuchse 35 Set		1		
F12	194514-0	Vibrationsfester Griffsatz		1		

Bitte geben Sie bei Ihrer Bestellung die Teile-Nr. an.

Druckdatum 10/17/2024