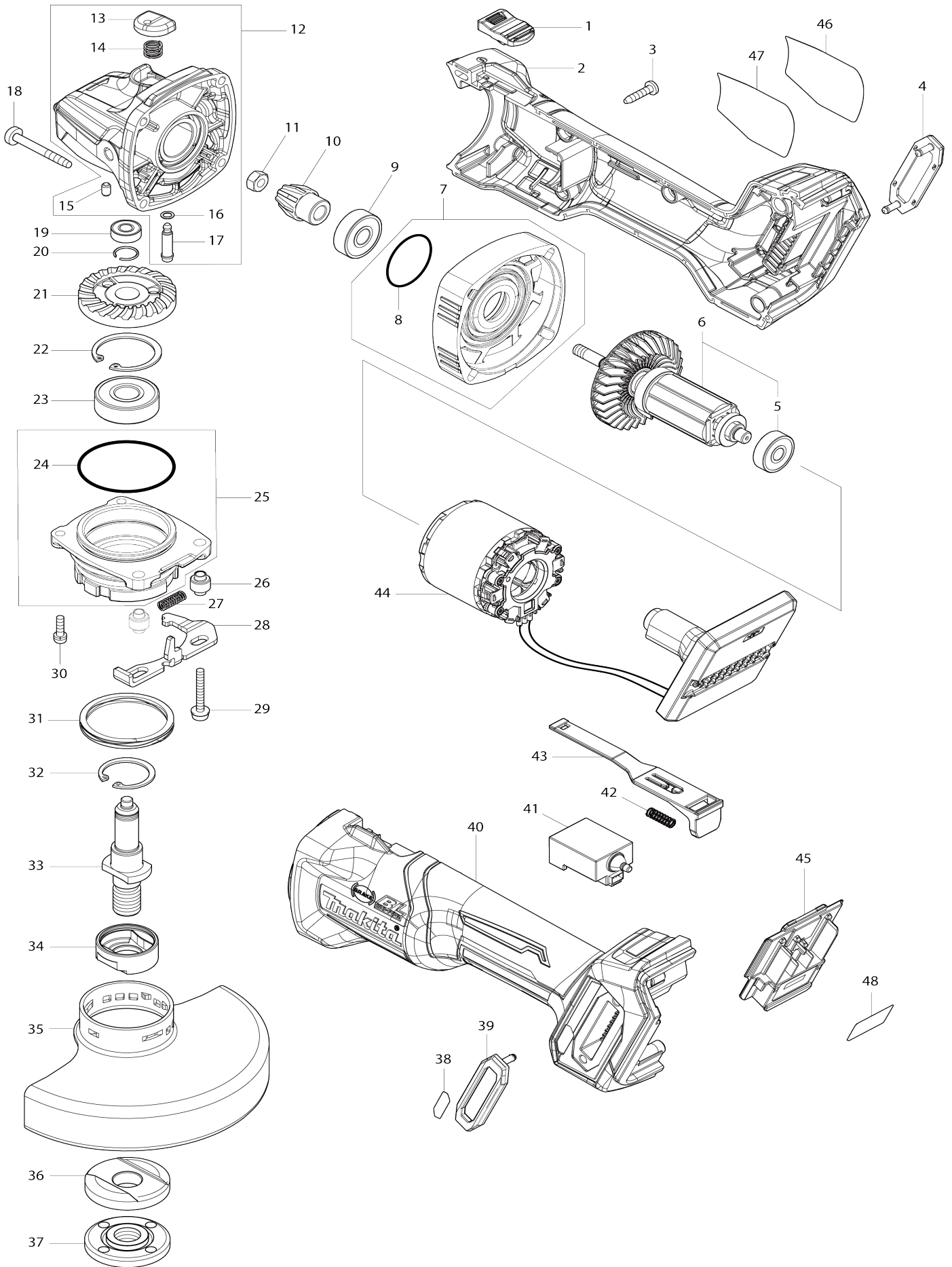


Model No.GA005G Akku-Winkelschleifer



Model No.GA005G Akku-Winkelschleifer

Artike l-Nr.	Teile-Nr.	Beschreibung	Austa uschb arkeit	Anzah l	Neu/A lt	Notiz 1	Notiz 2
001	455447-7	Schaltknopf		1			
002	183N63-6	Motorgehäusesatz		1			
C10	263005-3	Gummistift 6		2			
002		INC. 40					
003	266326-2	Bindekopf-Blechschaube 4X18		5			
004	422563-0	Staubschutzabdeckung		1			
005	210023-2	Kugellager 627DDW		1	*		
005-1	210325-6	BALL BEARING 627DDW	<	1			
006	519595-7	Rotorbaugruppe		1	*		
006		INC. 5			*		
006-1	510614-2	ROTOR ASS'Y	<	1			
006-1		INC. 5					
007	136190-4	Getriebegehäuseabdeckungsba ugruppe		1			
007		INC. 8					
008	213445-5	O-Ring 26		1			
009	210042-8	Kugellager 629LLB		1			
010	226976-5	Spiralkegelrad 10		1			
011	252186-8	Sechskantmutter M6		1			
012	136198-8	Getriebegehäusebaugruppe		1			
012		INC. 13-17					
013	412234-7	Stiftkappe		1			
014	233072-2	Druckfeder 8		1			
015	263002-9	Gummistift 4		1			
016	213960-9	O-Ring 5		1			
017	256546-6	Schulterflanschstift 4		1			
018	266048-4	Bindekopf-Blechschaube 4X40		4			
019	210033-9	Kugellager 696ZZ		1			
020	233950-6	Ringfeder 11		1			
021	226862-0	Spiralkegelrad 37		1			
022	962151-6	Haltering (INT) R-32		1			
023	211129-9	Kugellager 6201DDW		1			
024	213622-9	O-Ring 45		1	*		
024-1	213622-9	O-Ring 45	O	1			
025	136197-0	Lagergehäuse Baugruppe		1	*		
025		INC. 24			*		
025-1	136262-5	Lagergehäuse Baugruppe	<	1			
C10	213510-0	O-Ring 36		1			
025-1		INC. 24,31					
026	327322-6	Hülse 4		2			
027	232490-1	Druckfeder 4		1			
028	347641-4	Hebel B		1			
029	911159-7	Flachkopfschraube M4X30 WG		2			
030	911138-5	Flachkopfschraube M4X20 WR		2			
031	232542-8	Gewundene Wellenfeder 41		1	*		
031-1	232542-8	Gewundene Wellenfeder 41	O	1			
032	962105-3	Haltering (INT) R-26		1			
033	326672-6	Spindel		1			

034	310514-4	Spindelführungshülse		1		
035	347480-2	Radabdeckung 125		1	*	
035-1	141P46-4	Radabdeckung 125 komplett	<	1		
C10	8050A1-8	Warnhinweisschild		1		
036	224447-6	Aufnahmevlansch 42B		1		
037	224554-5	Sicherungsmutter 14-45		1		
038	8007R2-2	XGT-Logo-Aufkleber		1		
039	422563-0	Staubschutzabdeckung		1		
040	183N63-6	Motorgehäusesatz		1		
C10	263005-3	Gummistift 6		2		
040		INC. 2				
041	651445-1	Schalter FPM-1130		1		
042	233121-5	Druckfeder 4		1		
043	412233-9	Schalthebel		1		
044	629458-0	Stator komplett		1		
045	632P65-6	Klemmeneinheit		1		
046	8008U5-3	Schutzfolie		1	*	
047	856U17-5	Typenschild GA005G		1		
048	856U23-0	Serien-nr-schild GA005G		1		
A01	158237-4	Griff 36 komplett		1		
A02	A-80656	Schruppscheibe 125mmINOX100 Stk		1		
A03	782423-1	Sicherungsmutterschlüssel 35		1		
A04B	412393-7	Kontaktschutzkappe		2		
A05B	***DC40RA	DC40RA FAST CHARGER		1		
A05B		COMPO-PARTS				
A06B	191B26-6	Akku BL4040 Set		2		
A07B	821552-6	Stecker-Kunststoffgehäuse (typ 4)		1		
C10	453974-8	Verschluss		4		
A08B	8011C0-8	Hinweisaufkleber GA005GM201		1	*	
A09B	8011C1-6	Kunststoffgehäuseaufkleber GA0 05GM201		2		
A10B	835E79-0	Tiefzieheteil		1		
A12	199710-5	Trennscheibenabdeckungsaufsa tz 125 Set		1		
F04	194514-0	Vibrationsfester Griffsatz		1		
F13	191W05-0	Staubschutzabdeckung-set 115/ 125mm		1		
C10	743129-6	Bürste A		1		
C20	743130-1	Bürste B		1		
F19	1910Y0-7	Radabdeckung 125C Set		1		

Bitte geben Sie bei Ihrer Bestellung die Teile-Nr. an.

Druckdatum 03/17/2025