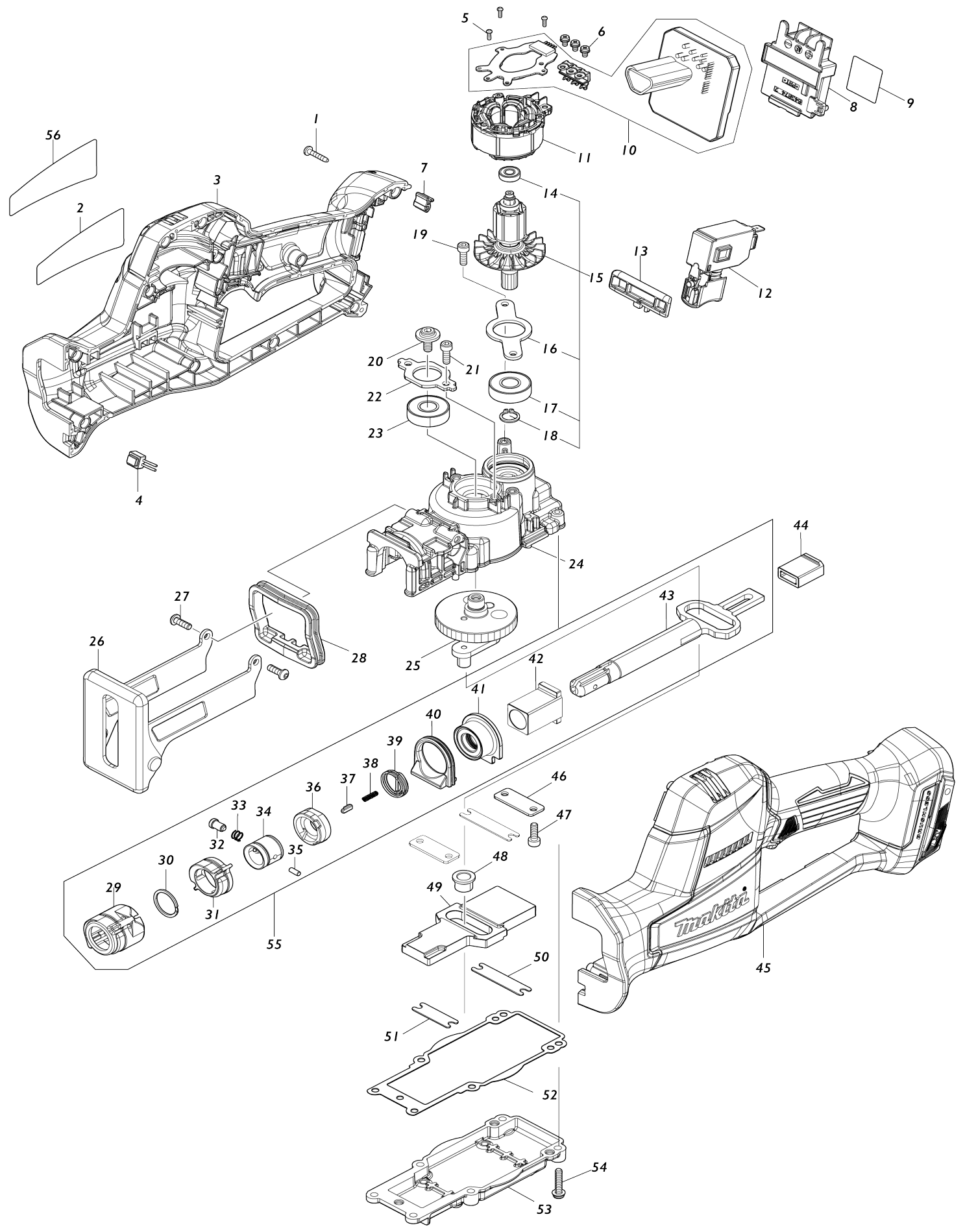


Model No. DJR189 CORDLESS RECIPRO SAW



Model No. DJR189 CORDLESS RECIPRO SAW

Artike l-Nr.	Teile-Nr.	Beschreibung	Austa uschb arkeit	Anzah l	Neu/A lt	Notiz 1	Notiz 2
C10	263005-3	Gummistift 6		2			
C20	422974-9	Schwammplatte		2			
001		INC. 2,20,21					
C10	263005-3	Gummistift 6		2			
C20	422974-9	Schwammplatte		2			
020		INC. 1,2,21					
033		INC. 28-32			*		
033		INC. 28,30-32					
C10	451410-8	Rolle		4			
C20	268208-4	Stift 3		4			
C30	422963-4	Abstreifer		1			
057	266326-2	Bindekopf-Blechschaube 4X18		6	*		
001	266130-9	Bindekopf-Blechschaube 3X16		11			
002	858X57-7	DJR189 NAME PLATE		1			
003	183W50-9	HOUSING SET		1			
C10	263005-3	Gummistift 6		4			
C20	252126-6	Sechskant-Sicherungsmutter M4-7		2			
003		INC. 45					
004	620K03-0	LED-Schaltung		1			
005	266490-9	Zylinderschraube 2X6		3			
006	652069-6	Flachkopfschraube M3X6		3			
007	424517-3	Dämpfer		1			
008	643874-2	Klemme		1			
009	858X65-8	DJR189 SERIAL NO. LABEL		1			
010	620K04-8	Controller		1			
011	629B65-1	Stator		1			
012	650710-5	Schalter C3JW-4B		1			
013	413L03-1	Verriegelungsknopf		1			
014	210039-7	Kugellager 695DDW		1			
015	519770-5	ROTOR ASS'Y		1			
015		INC. 14,16-18					
016	285054-0	Lagerhalter 58		1			
017	210059-1	Kugellager 6000DDW		1			
018	961006-2	Haltering (EXT) S-10		1			
019	265353-6	Innensechskantkopfschraube M4X12		2			
020	265C93-4	Innensechskant-Flanschschaube M5X12		1			
021	265353-6	Innensechskantkopfschraube M4X12		2			
022	285055-8	Lagerhalter 33		1			
023	210059-1	Kugellager 6000DDW		1			
024	136824-9	GEAR HOUSING ASS'Y		1			
C10	263002-9	Gummistift 4		2			
C20	213434-0	O-Ring 26		1			
025	141L92-3	Stirnrad kpl.		1			
026	162B95-4	Schuh		1			
027	265C84-5	Innensechskant-Rundkopfschraube M4X12		2			

028	422950-3	Dichtungsring		1		
029	422949-8	Schutzhaube		1		
030	257430-8	Haltering (EXT) 18		1		
031	313448-0	Antriebsmuffe		1		
032	256569-4	Kopfstift 5		1		
033	234381-2	Druckfeder 6		1		
034	327650-9	Führungshülse		1		
035	256A11-1	Stift 3		1		
036	458968-8	Verbindungshülse		1		
037	310912-2	Druckstift		1		
038	232472-3	Druckfeder 2		1		
039	233594-2	Torsionsfeder 17		1		
040	422951-1	Gummiring		1		
041	141L93-1	Dichtungshalter komplett		1		
042	214215-5	Flachlager 14		1		
043	162B76-8	Schieber		1		
044	313450-3	Schieberführung		1		
045	183W50-9	HOUSING SET		1		
C10	263005-3	Gummistift 6		4		
C20	252126-6	Sechskant-Sicherungsmutter M4 -7		2		
045		INC. 3				
046	347A47-2	Platte A		2		
047	265353-6	Innensechskantkopfschraube M 4X12		4		
048	327A55-9	Passhülse 8		1		
049	313446-4	Kontergewicht		1		
050	347A49-8	Platte R		2		
051	347A48-0	Platte F		1		
052	422952-9	Dichtung		1		
053	312D37-2	Getriebegehäuseabdeckung		1		
054	911138-5	Flachkopfschraube M4X20 WR		6		
055	136867-1	SLIDER ASS'Y		1		
055		INC. 29-43				
056	8058N1-7	CLEAR LABEL		1	*	
A01	B-05038	Reciproblatt BIM 152/7-18Z 5St		1		
A02	B-05044	Reciproblatt BIM 152/6-11Z 5St		1		
A03	B-05153	Reciproblatt HCS 203/6-10Z 5St		1		
A04	821551-8	Stecker-Kunststoffgehäuse (typ 3)		1		
C10	453974-8	Verschluss		4		
A05B	8060D1-2	DJR189ZJ INDICATION LABEL		1		
A05C	8060D3-8	DJR189RTJ INDICATION LABEL		1		
A06B	8060D2-0	DJR189ZJ PLASTIC CASE LABEL		2		
A06C	8060D4-6	DJR189RTJ PLASTIC CASE LABEL		2		
A07	8354K5-0	INNER TRAY		1		
A08C	***DC18RC	Ladegerät DC18RC		1		
A08C		COMPO-PARTS				
A09C	450128-8	Kontaktschutzkappe		2		
A10C	197280-8	Akkusatz BL1850B		2		

Bitte geben Sie bei Ihrer Bestellung die Teile-Nr. an.

Druckdatum 01/27/2025