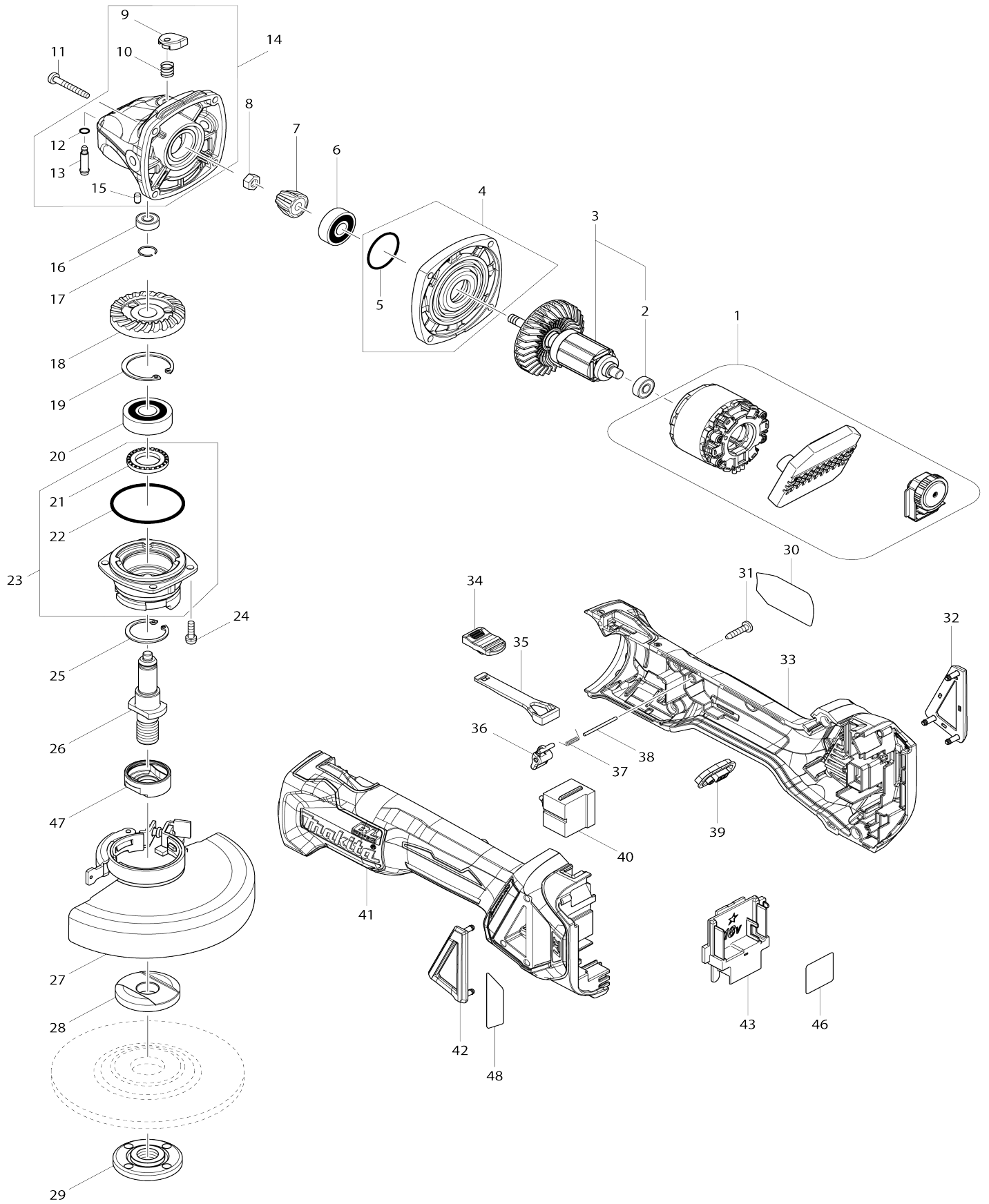


# Model No.DGA513 Akku-Winkelschleifer



# Model No.DGA513 Akku-Winkelschleifer

Artike l-Nr.	Teile-Nr.	Beschreibung	Austa uschb arkeit	Anzah l	Neu/A lt	Notiz 1	Notiz 2
001	629298-6	Stator komplett		1	*		
001-1	629B61-9	Stator	S	1			
002	210169-4	Kugellager 607LLB		1			
003	510329-1	Rotorbaugruppe		1	*		
003		INC. 2			*		
003-1	510329-1	Rotorbaugruppe	O	1			
003-1		INC. 2					
004	135930-7	Getriebegehäuseabdeckungsba ugruppe		1	*		
004		INC. 5			*		
004-1	136170-0	Getriebegehäuseabdeckungsba ugruppe	O	1			
004-1		INC. 5					
005	213445-5	O-Ring 26		1	*		
005-1	213407-3	O-Ring 26	O	1			
006	210042-8	Kugellager 629LLB		1			
007	227541-3	Spiralkegelrad 10		1	*		
007-1	226861-2	Spiralkegelrad 10	S	1			
008	252186-8	Sechskantmutter M6		1			
009	417771-6	Stiftkappe		1			
010	233072-2	Druckfeder 8		1	*		
010-1	233376-2	Druckfeder 8	O	1			
011	266361-0	Bindekopf-Blechschaube 4X30		4	*		
011-1	265B70-0	Bindekopf-Blechschaube 4X30	O	4			
012	213960-9	O-Ring 5		1			
013	256546-6	Schulterflanschstift 4		1			
014	135929-2	Getriebegehäusebaugruppe		1			
014		INC. 9,10,12,13,15					
015	263002-9	Gummistift 4		1			
016	210033-9	Kugellager 696ZZ		1			
017	233950-6	Ringfeder 11		1			
018	227641-9	Spiralkegelrad 37		1	*		
018-1	226862-0	Spiralkegelrad 37	S	1			
019	962151-6	Haltering (INT) R-32		1			
020	211129-9	Kugellager 6201DDW		1			
021	262153-5	Filzring 16		1			
022	213622-9	O-Ring 45		1			
023	135949-6	Lagergehäuse Baugruppe		1			
023		INC. 21,22					
024	911121-2	Flachkopfschraube M4X14 W		4			
025	962105-3	Haltering (INT) R-26		1			
026	326672-6	Spindel		1			
027	123145-8	Werkzeuglose Radabdeckung 12 5AK Baugruppe		1	*		
C10	213009-5	O-Ring 4		1	*		
C20	265180-1	Flachkopfschraube M5X16		1	*		
027-1	141P36-7	Werkzeuglose Radabdeckung 12 5AK komplett	<	1			
C10	213009-5	O-Ring 4		1	*		

C20	265180-1	Flachkopfschraube M5X16		1		
C30	8050A1-8	Warnhinweisschild		1		
028	224447-6	Aufnahmeflansch 42B		1		
029	224554-5	Sicherungsmutter 14-45		1		
030	853X81-5	Typenschild DGA513		1		
031	266326-2	Bindekopf-Blechschrabe 4X18		5	*	
031-1	265B67-9	Bindekopf-Blechschrabe 4X18	O	5		
032	455450-8	Staubschutzabdeckung R		1		
033	183H83-4	Gehäusesatz		1		
C10	263005-3	Gummistift 6		2		
033		INC. 41				
034	455447-7	Schaltknopf		1		
035	455446-9	Schalthebel		1		
036	455448-5	Hebel		1		
037	231679-8	Torsionsfeder 2		1		
038	268330-7	Stift 2		1		
039	142901-7	Anzeigefeld		1		
040	650579-7	Schalter 1246.3223		1	*	
040-1	650579-7	Schalter 1246.3223	O	1		
041	183H83-4	Gehäusesatz		1		
C10	263005-3	Gummistift 6		2		
041		INC. 33				
042	455449-3	Staubschutzabdeckung L		1		
043	643874-2	Klemme		1		
046	853X86-5	Serien-nr-schild DGA513		1		
047	310514-4	Spindelführungshülse		1		
048	816D93-9	Betriebsaufkleber		1		
049	620K24-2	Controller	S	1		
050	652119-7	Flachkopfschraube M2X6	S	6		
A01	158237-4	Griff 36 komplett		1		
A02	A-80656	Schruppscheibe 125mmINOX100 Stk		1		
A03	782423-1	Sicherungsmutterschlüssel 35		1		
A04	450128-8	Kontaktschutzkappe		2		
A05	***DC18RC	Ladegerät DC18RC		1		
A05		COMPO-PARTS				
A06	197280-8	Akkusatz BL1850B		2	*	
A06-1	197280-8	Akkusatz BL1850B	O	2		
A07	821551-8	Stecker-Kunststoffgehäuse (typ 3 )		1		
C10	453974-8	Verschluss		4		
A08	816K14-3	Hinweisaufkleber DGA513RTJ		1		
A09	816K15-1	Kunststoffgehäuseaufkleber DG A513RTJ		2		
A10	839252-4	Tiefziehteil		1		
A13	199710-5	Trennscheibenabdeckungsaufsa tz 125 Set		1		
D01	652044-2	Bindekopfschraube M3.5X5.0		2		
F04-1	194514-0	Vibrationsfester Griffsatz	O	1		
F23	191W06-8	Staubfänger K Set 115/125mm		1		
C10	743129-6	Bürste A		1		
C20	743130-1	Bürste B		1		

Bitte geben Sie bei Ihrer Bestellung die Teile-Nr. an.

Druckdatum 11/04/2024