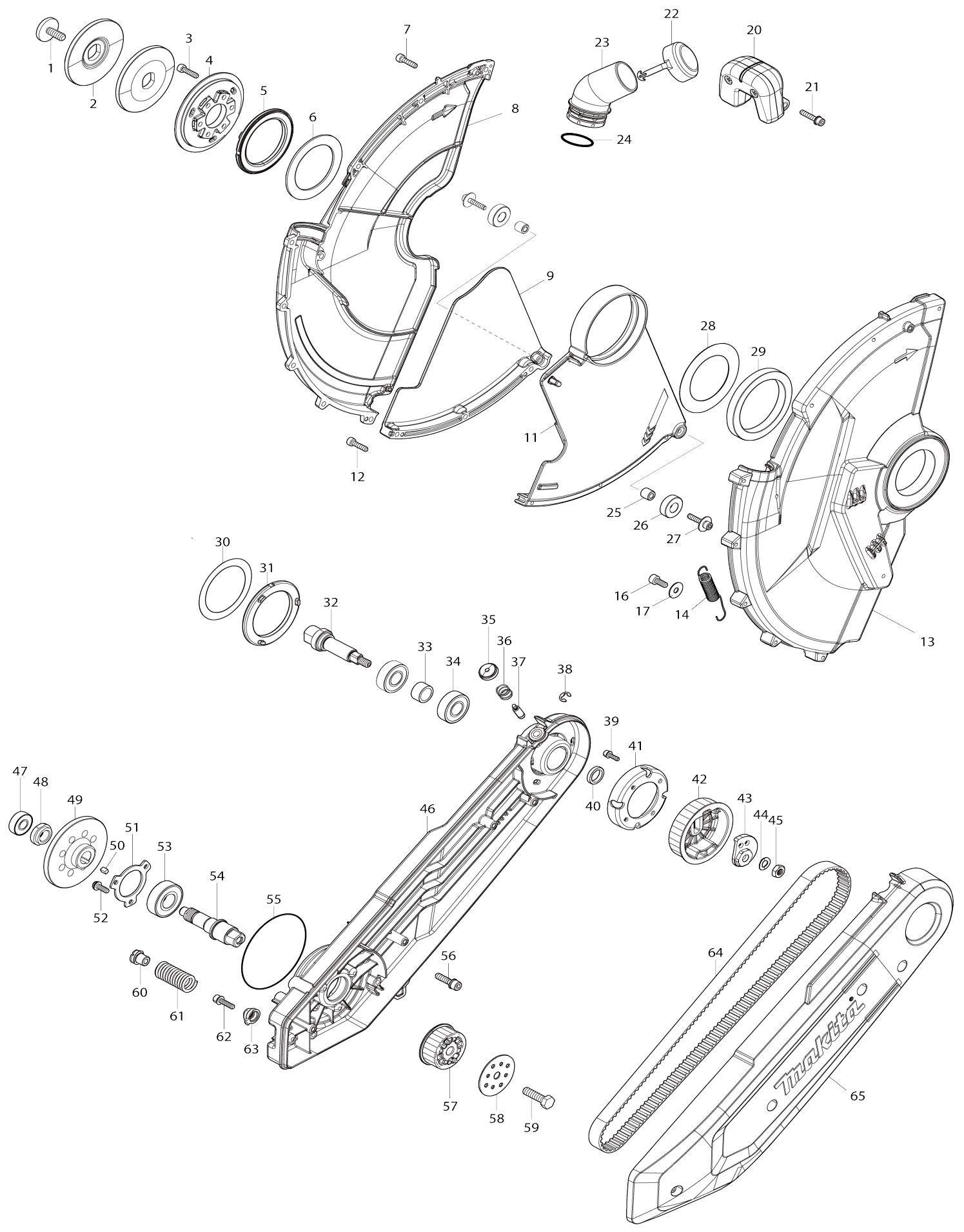
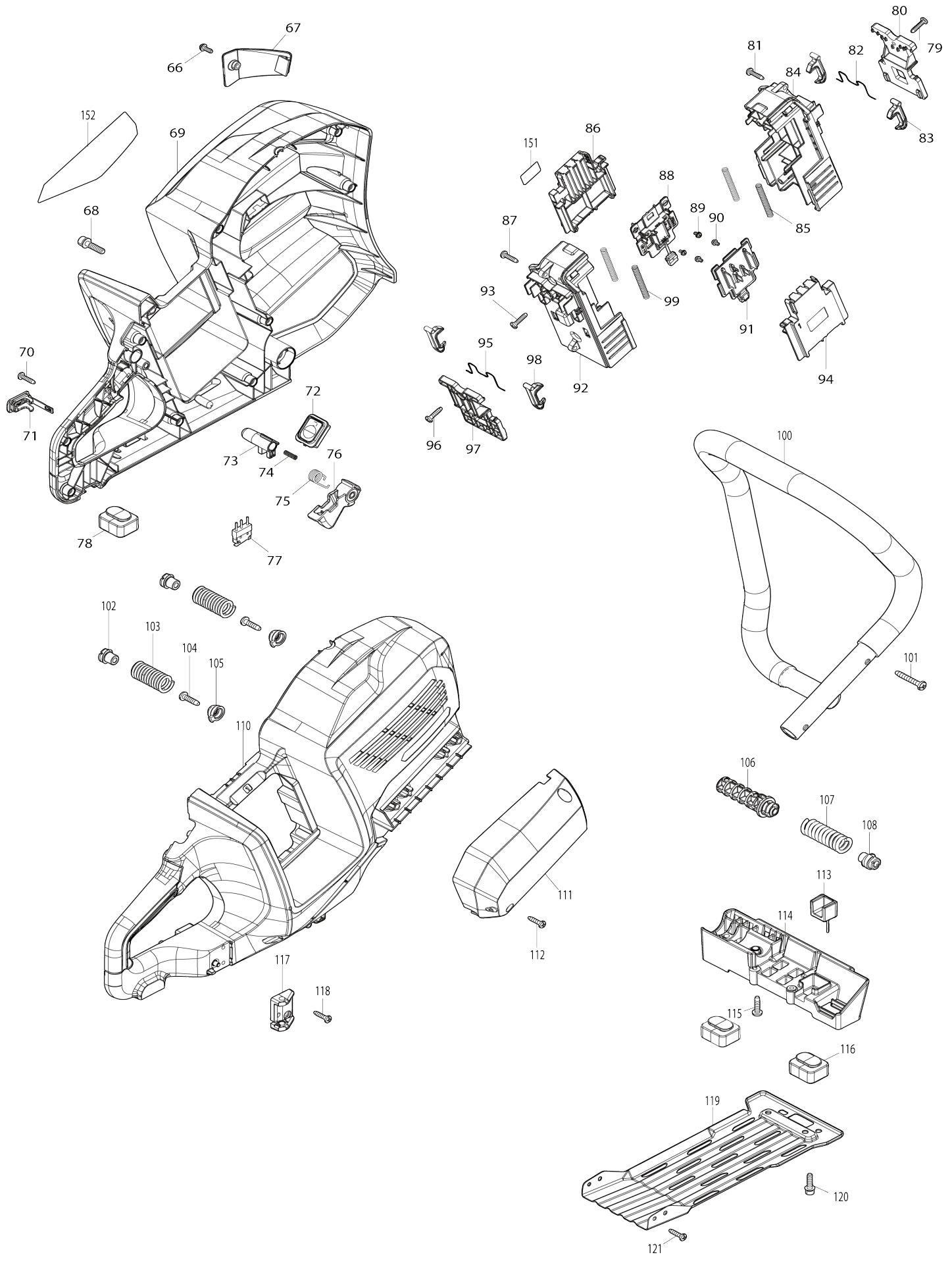


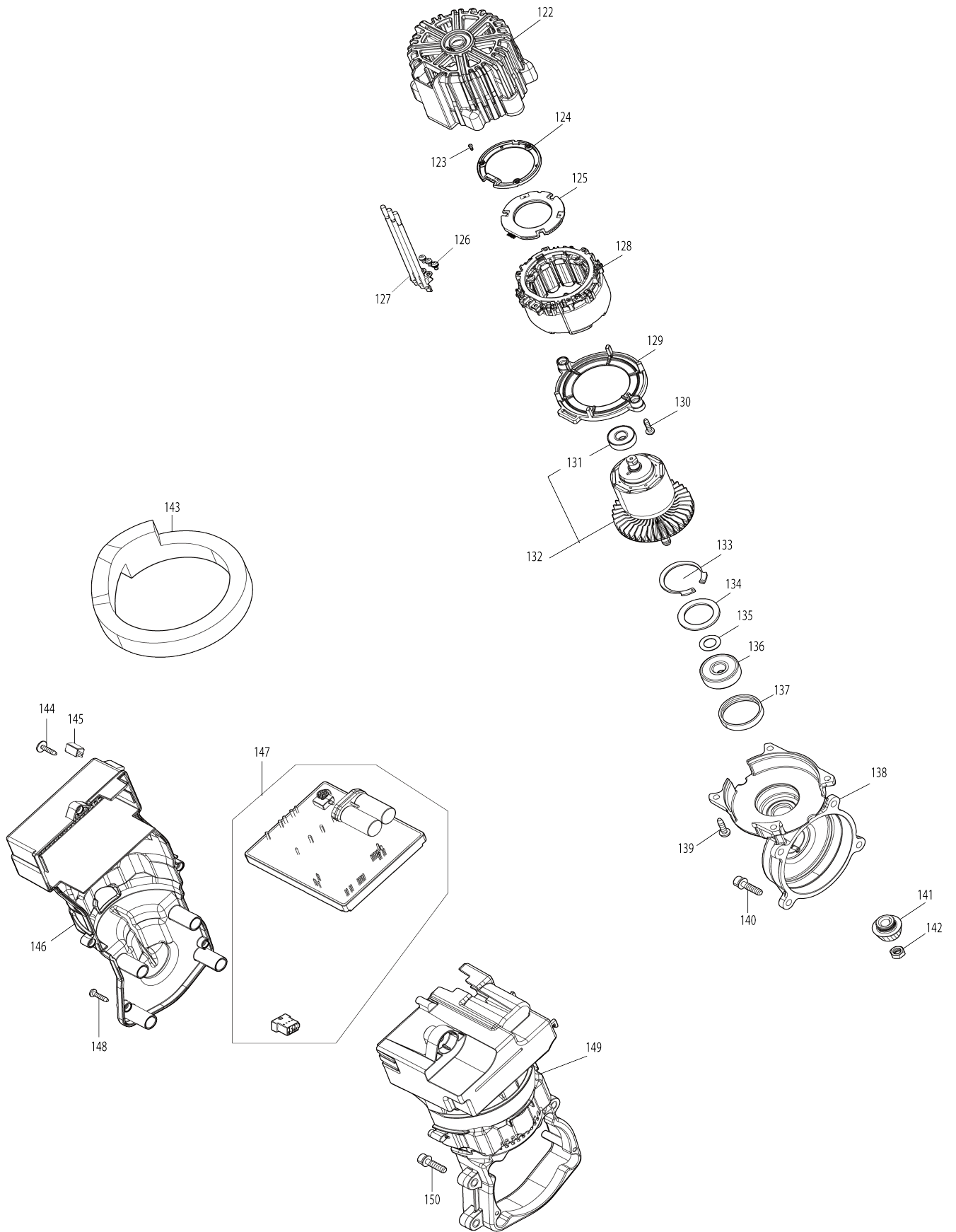
Model No.CE002G 355MM CORDLESS POWER CUTTER



Model No.CE002G 355MM CORDLESS POWER CUTTER



Model No.CE002G 355MM CORDLESS POWER CUTTER



Model No.CE002G 355MM CORDLESS POWER CUTTER

Artike l-Nr.	Teile-Nr.	Beschreibung	Austa uschb arkeit	Anzah l	Neu/A lt	Notiz 1	Notiz 2
001	266976-3	Sechskantschraube M8X25		1			
002	224632-1	Flansch 80		2			
003	922232-8	Innensechskantkopfschraube M 5X20		6			
004	312D66-5	Halterung		1			
005	422822-2	Gummiring 56		1			
006	253574-2	Unterlegscheibe 56		1			
007	922232-8	Innensechskantkopfschraube M 5X20		9			
008	137006-6	WHEEL COVER L ASS'Y		1			
C10	263002-9	Gummistift 4		1			
C20	8064C1-9	CAUTION LABEL		1			
009	312D70-4	Untere Schutzhaube L		1			
011	141N02-2	Unteres Schutzteil R komplett		1			
012	922232-8	Innensechskantkopfschraube M 5X20		3			
013	137005-8	WHEEL COVER R ASS'Y		1			
C10	263002-9	Gummistift 4		1			
014	232798-3	Zugfeder 11		1			
016	922212-4	Innensechskantkopfschraube M 5X12		1			
017	253424-1	Unterlegscheibe 6		1			
020	136853-2	WHEEL COVER GRIP ASSEMBLY		1			
C10	266326-2	Bindekopf-Blechschrabe 4X18		2			
021	922243-3	Innensechskantkopfschraube M 5X25 WR		2			
022	421362-7	Kappe		1			
023	416741-2	Winkel		1			
024	213888-1	O-Ring 30		1			
025	257896-2	Hülse 5.4		2			
026	327B11-5	Rolle 25		2			
027	265A89-3	Innensechskantkopfschraube M 5X25 WR		2			
028	413P09-3	Lagerdeckel		1			
029	257A13-0	Ring 65		1			
030	424792-1	Gleitscheibe		1			
031	422822-2	Gummiring 56		1			
032	327B10-7	Spindel		1			
033	257895-4	Hülse 15		1			
034	211238-4	Kugellager 6202LLU		2			
035	451485-7	Stiftkappe		1	*		
035-1	137186-8	PIN CAP ASS'Y	S	1			
036	233089-5	Druckfeder 12		1			
037	256947-8	Stift 7		1	*		
038	961012-7	Anschlagring (EXT) E-6		1			
039	922123-3	Innensechskantkopfschraube M 4X14 WR		2			
040	257868-7	Ring 15		1			
041	347915-3	Bodenplatte der Riemenscheibe		1			
042	222201-2	Riemenscheibe 17-70.5		1			

043	313415-5	Exzenterscheibe		1		
044	267822-3	Federring 8		1		
045	264053-5	Sechskantmutter M8X1		1		
046	312D67-3	Schneidgerät		1		
047	211062-5	Kugellager 6000ZZ		1		
048	252429-8	Rundmutter M15-23		1		
049	227922-1	Spiralkegelrad 53		1		
050	254201-4	Schlüssel 4		1		
051	285049-3	Lagerhalter 33-59		1		
052	265074-0	Flachkopfschraube M5X16		3		
053	211278-2	Kugellager 6203DDW		1		
054	327B09-2	Zahnradwelle		1		
055	213806-9	O-Ring 90		1		
056	922343-9	Innensechskantkopfschraube M6X25 WR		1		
057	222203-8	Riemenscheibe 17-45.0		1		
058	347A86-2	Riemenscheibenplatte 50		1		
059	265D39-6	Sechskantschraube M8X30		1		
060	312C34-2	Federhalter B		1		
061	232729-2	Druckfeder 13		1		
062	922233-6	Innensechskantkopfschraube M5X20 WR		1		
063	312C33-4	Federhalter A		1		
064	225107-3	Zahnriemen 15-880		1		
065	141N00-6	Riemenabdeckung kpl.		1		
C10	265B09-3	Innensechskantkopfschraube M5X30 WR		4		
066	911118-1	Flachkopfschraube M4X12 WR		1		
067	413C66-3	Linse		1		
068	922343-9	Innensechskantkopfschraube M6X25 WR		1		
069	183Y26-8	HANDLE SET		1		
C10	8040V4-6	XGT-Logo-Aufkleber		1		
069		INC. 110				
070	266326-2	Bindekopf-Blechschrabe 4X18		9		
071	140F99-0	Kappe komplett		1		
C10	213A05-9	O-Ring 16		1		
072	141G39-7	Schaltkreis komplett		1		
073	413C73-6	Verriegelungsknopf		1		
074	232444-8	Druckfeder 4		1		
075	232732-3	Torsionsfeder 10		1		
076	413C72-8	Schalthebel		1		
077	632T61-8	Schaltereinheit		1		
078	422823-0	Fuß		1		
079	266326-2	Bindekopf-Blechschrabe 4X18		1		
080	413C77-8	Verriegelungsabdeckung		1		
081	266326-2	Bindekopf-Blechschrabe 4X18		2		
082	232731-5	Hebelfeder		1		
083	413C76-0	Akkuadapterschloss		2		
084	183U87-4	Klemmkasten		1		
C10	263005-3	Gummistift 6		4		
084		INC. 92				
085	232730-7	Druckfeder 5		2		

086	413C74-4	Akkuadapter L		1		
087	266326-2	Bindekopf-Blechschaube 4X18		2		
088	632T08-2	Klemmeneinheit		1	*	
088-1	632W79-7	TERMINAL UNIT	<	1		
089	652031-1	Flachkopfschraube M3X6		2		
090	652031-1	Flachkopfschraube M3X6		2		
091	632T08-2	Klemmeneinheit		1	*	
091-1	632W79-7	TERMINAL UNIT	<	1		
092	183U87-4	Klemmkasten		1		
C10	263005-3	Gummistift 6		4		
092		INC. 84				
093	266326-2	Bindekopf-Blechschaube 4X18		2		
094	413C75-2	Akkuadapter R		1		
095	232731-5	Hebelfeder		1		
096	266326-2	Bindekopf-Blechschaube 4X18		1		
097	413C77-8	Verriegelungsabdeckung		1		
098	413C76-0	Akkuadapterschloss		2		
099	232730-7	Druckfeder 5		2		
100	327928-0	Vorderer griff 26		1	*	
100-1	327C20-0	Vorderer griff 26	<	1		
101	266373-3	Bindekopf-Blechschaube 5X35		2		
102	312C34-2	Federhalter B		2		
103	232729-2	Druckfeder 13		2		
104	266021-4	Bindekopf-Blechschaube 5X20		2		
105	312C33-4	Federhalter A		2		
106	413C71-0	Federhalter D		1		
107	232728-4	Druckfeder 12		1		
108	312C35-0	Federhalter C		1		
110	183Y26-8	HANDLE SET		1		
C10	8040V4-6	XGT-Logo-Aufkleber		1		
110		INC. 69				
111	136926-1	HOSE COVER ASS'Y		1		
C10	263005-3	Gummistift 6		2		
112	266326-2	Bindekopf-Blechschaube 4X18		2		
113	424788-2	Dämpfer		1		
114	312C32-6	Ständerstütze		1		
115	266021-4	Bindekopf-Blechschaube 5X20		2		
116	422823-0	Fuß		2		
117	413N25-3	Klemmplattenhalter		1		
118	266326-2	Bindekopf-Blechschaube 4X18		2		
119	347916-1	Unterer Schutz		1		
120	922233-6	Innensechskantkopfschraube M 5X20 WR		2		
121	266326-2	Bindekopf-Blechschaube 4X18		2		
122	413C70-2	Motorgehäuse		1		
123	266490-9	Zylinderschraube 2X6		3		
124	687B69-9	Stopper		1		
125	620E26-2	Controller B		1		
126	652031-1	Flachkopfschraube M3X6		3		
127	632T19-7	Leitende einheit		1	*	
127-1	632T58-7	Leitende einheit	<	1		
128	629A92-2	Stator		1		

129	459144-7	Prallplatte		1			
130	266326-2	Bindekopf-Blechschrabe 4X18		2			
131	210059-1	Kugellager 6000DDW		1			
132	519717-9	Anker		1	*		
132		INC. 131			*		
132-1	519717-9	Anker	O	1			
132-1		INC. 131					
133	962211-4	Haltering (INT) rund R-42		1			
134	253545-9	Unterlegscheibe 28		1			
135	267212-0	Unterlegscheibe 12		1			
136	211132-0	Kugellager 6301DDW		1			
137	262085-6	Gummiring 38		1			
138	141G44-4	Getriebegehäuse komplett		1			
C10	263002-9	Gummistift 4		1			
139	266021-4	Bindekopf-Blechschrabe 5X20		4			
140	922343-9	Innensechskantkopfschrabe M 6X25 WR		4			
141	227921-3	Spiralkegelrad 15		1			
142	252178-7	Sechskantmutter M8-12		1			
143	422821-4	Schwammplatte		1			
144	265620-9	Flansch-Blechschrabe 4X18		1			
145	620H50-3	LED-Schaltung		1			
146	183U88-2	Gehäuseabdeckung-Set		1			
146		INC. 149					
147	620K97-5	Controller		1			
148	266326-2	Bindekopf-Blechschrabe 4X18		5			
149	183U88-2	Gehäuseabdeckung-Set		1			
149		INC. 146					
150	922343-9	Innensechskantkopfschrabe M 6X25 WR		5			
151	8585M0-3	CE002G SERIAL NO. LABEL		1			
152	8585L3-0	CE002G NAME PLATE		1			
A01	191W53-9	Ringsatz		1			
A02	413N26-1	Schlauchklemme 40		1			
A03	413P08-5	Schlauchklemme 46		1			
A04	782037-6	Ringschlüssel 13-19		1			
A05	D-56998	LASER DIAMOND WHEEL SEGMENTED		1			
A06	198900-7	Funk-adapter		1	*		
A06-1	198900-7	Funk-adapter	O	1	*		
A06-2	198900-7	Funk-adapter	<	1			

Bitte geben Sie bei Ihrer Bestellung die Teile-Nr. an.

Druckdatum 07/07/2025