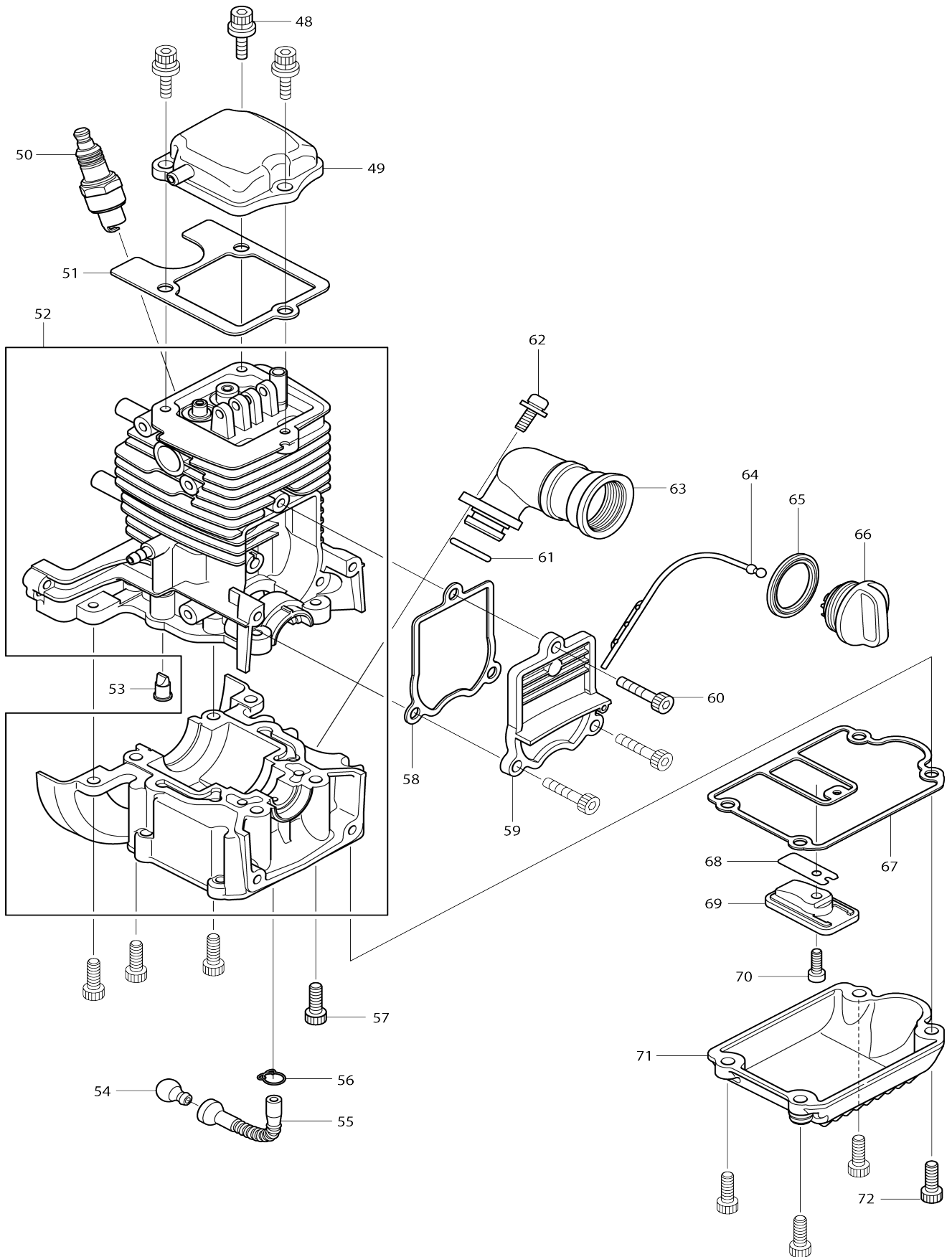
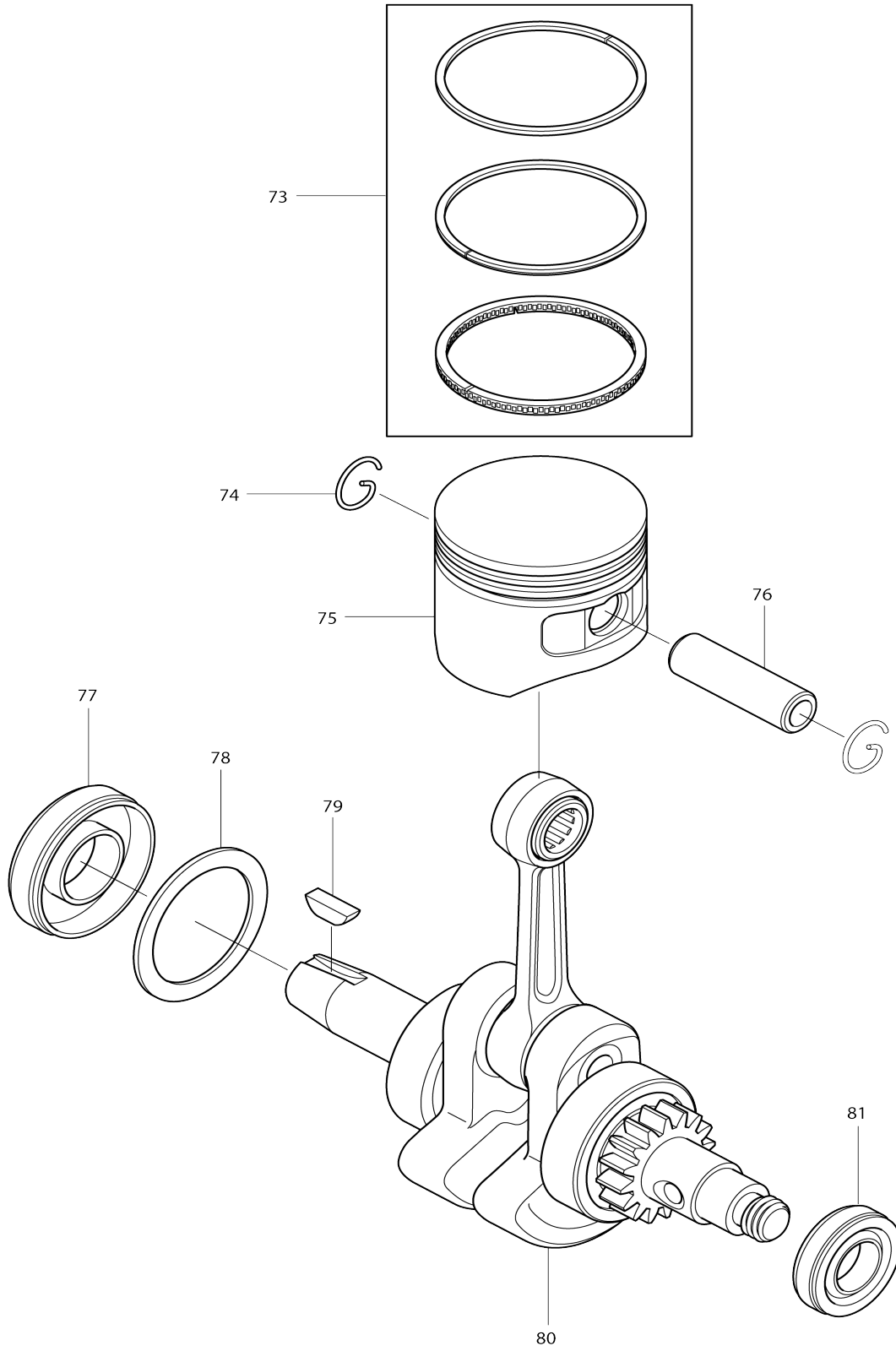


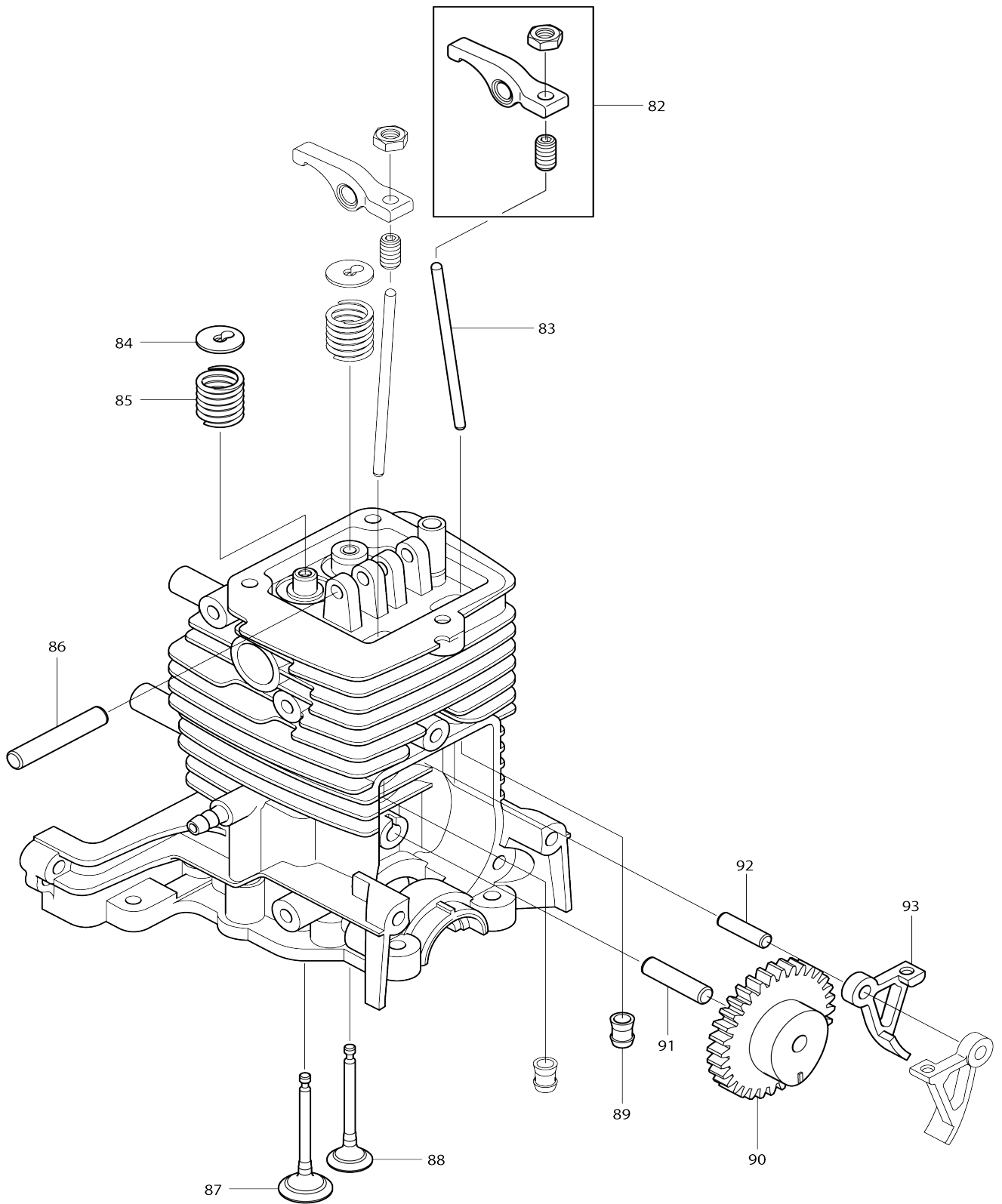
Model No.BHX2501 Benzin-Gebläse



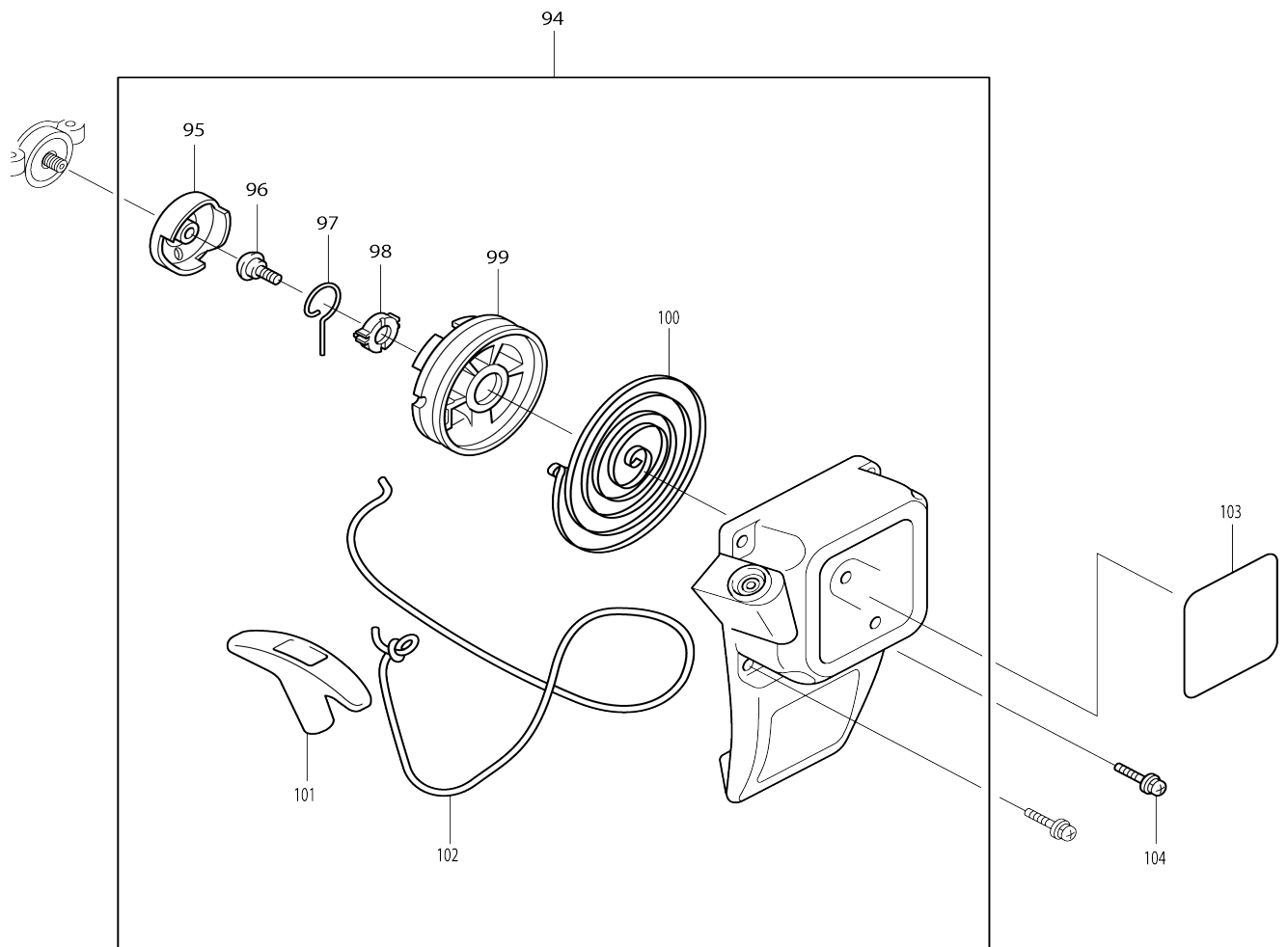
Model No.BHX2501 Benzin-Gebläse



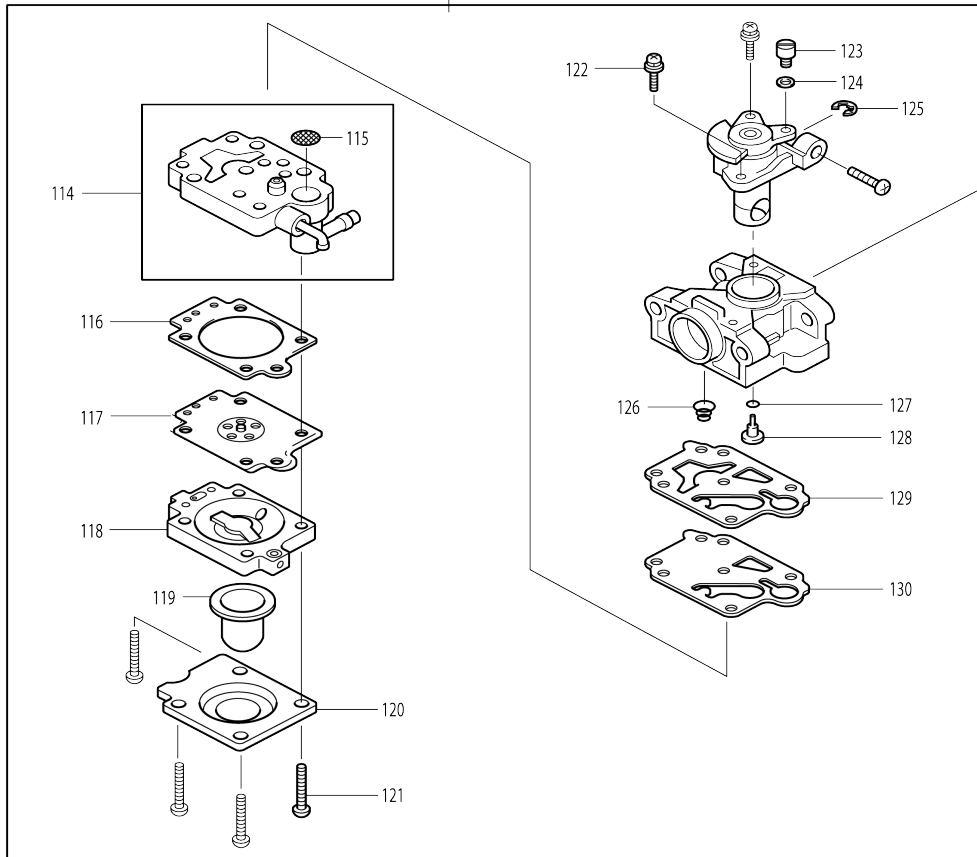
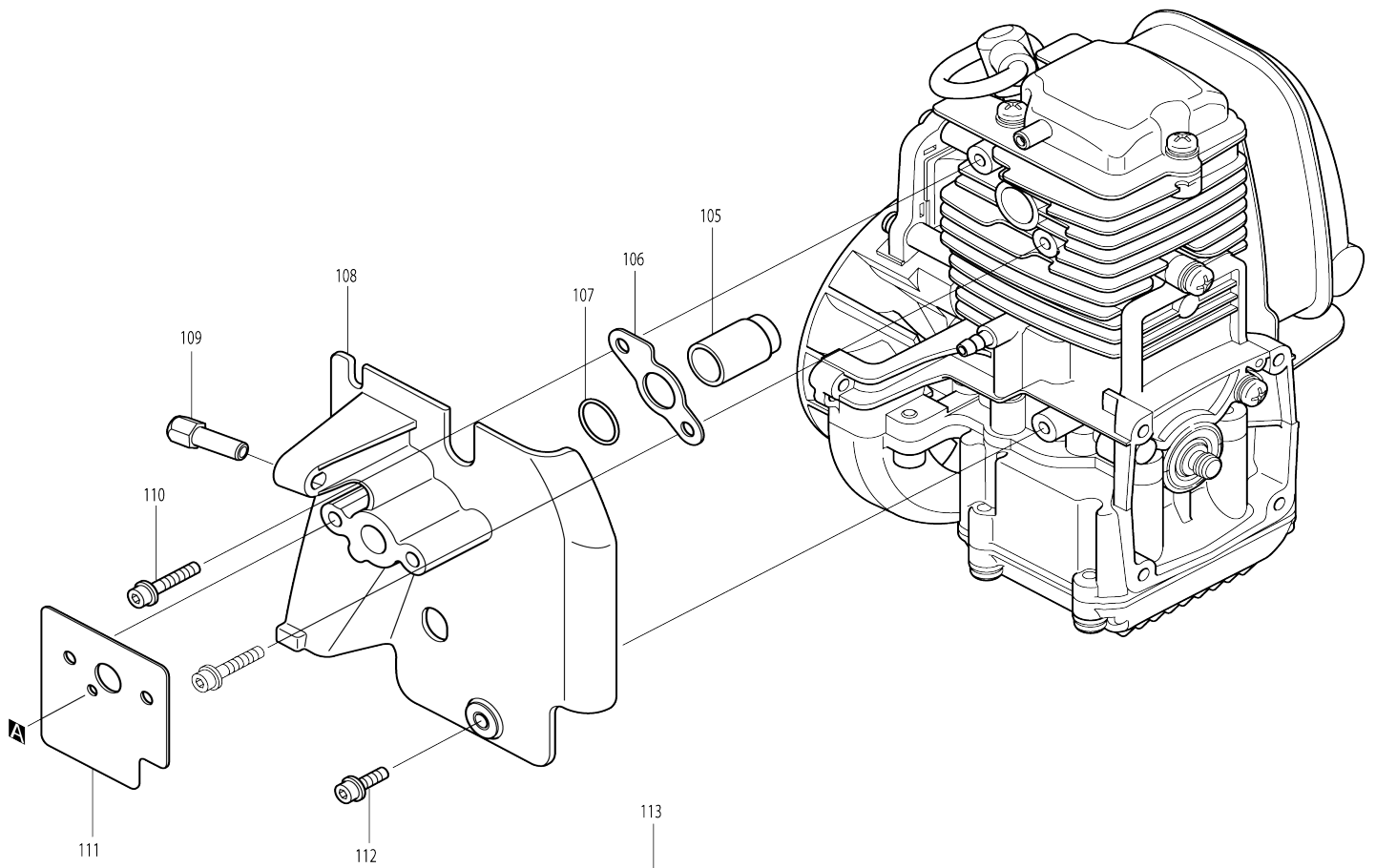
Model No.BHX2501 Benzin-Gebläse



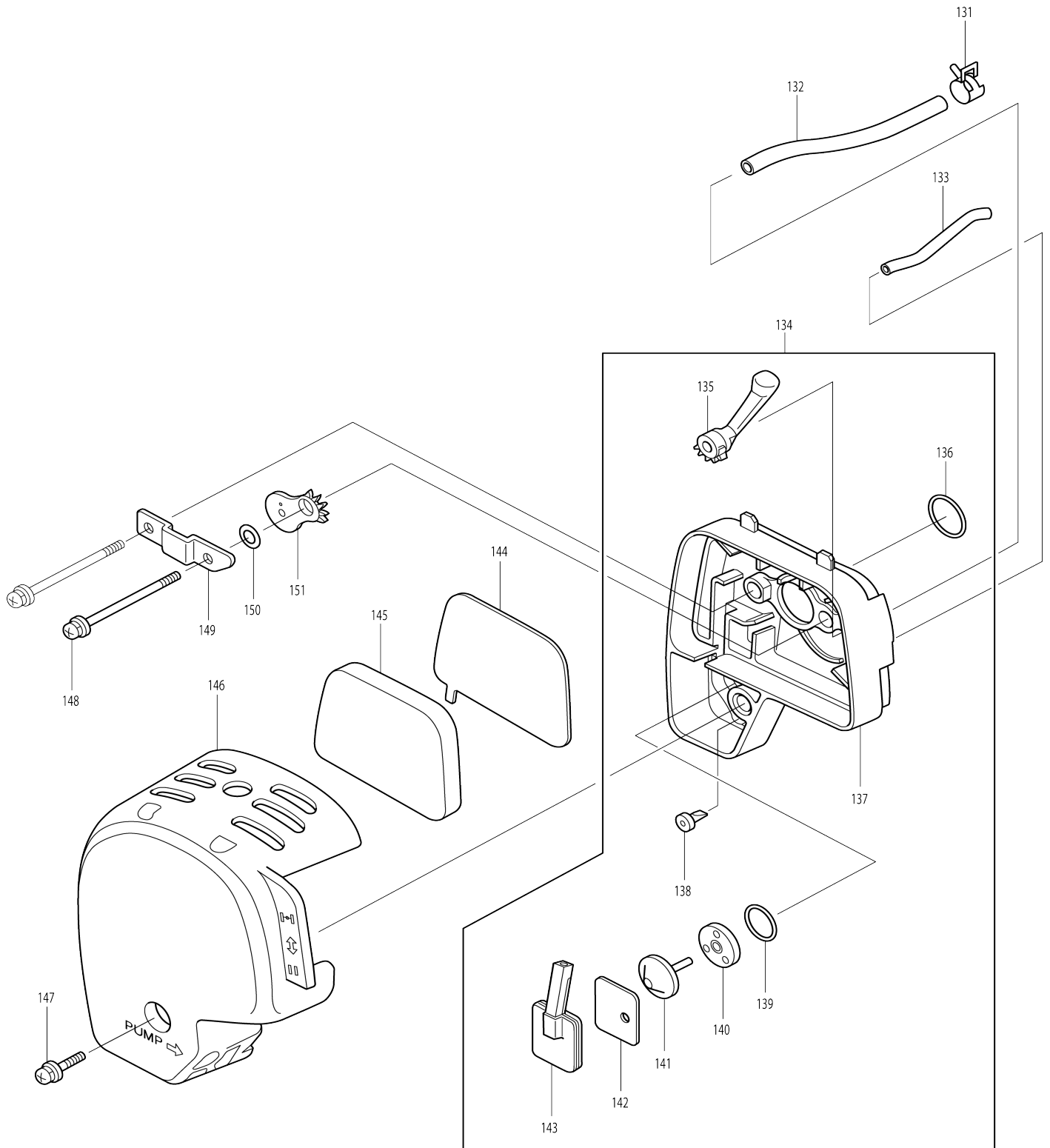
Model No.BHX2501 Benzin-Gebälse



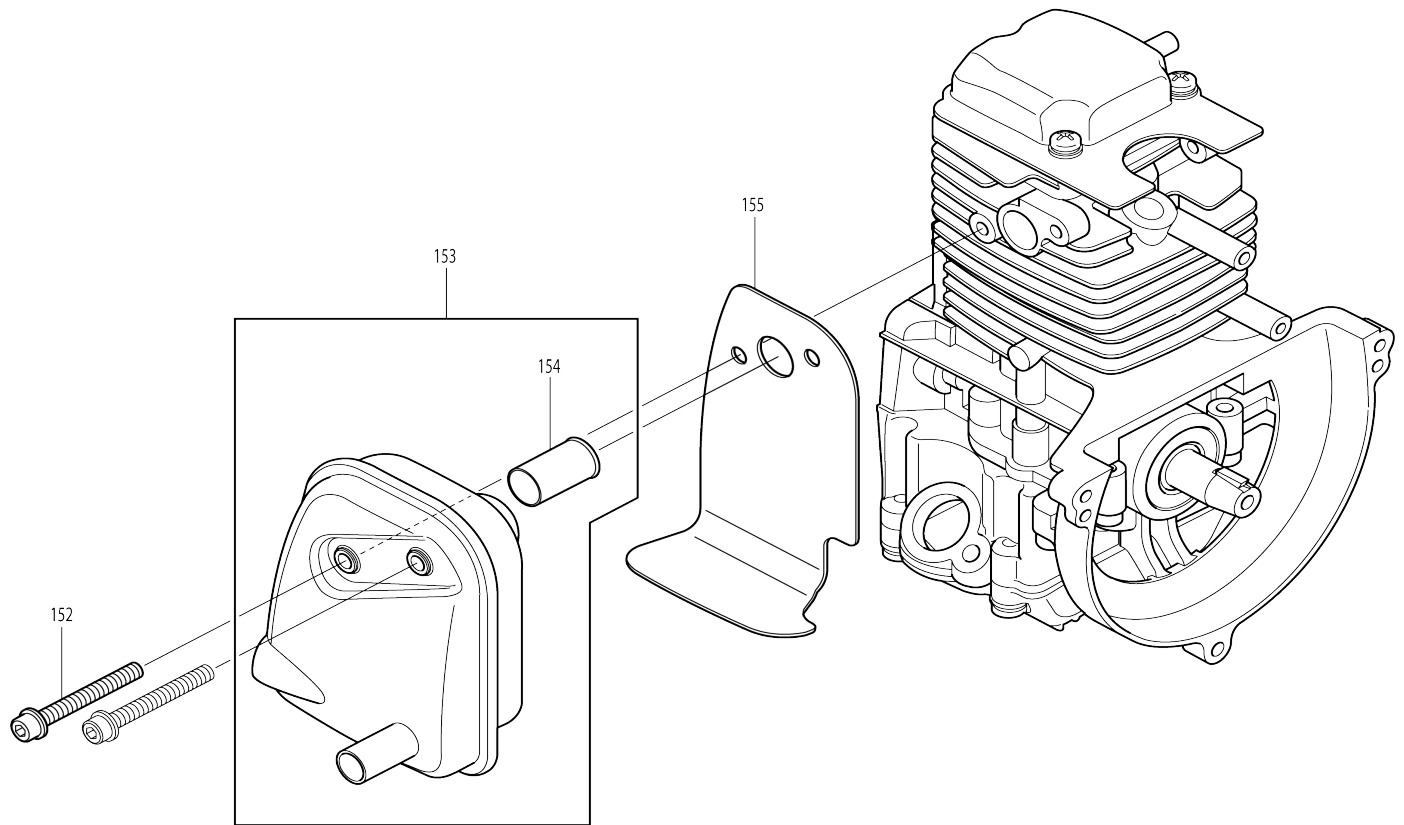
Model No.BHX2501 Benzin-Gebläse



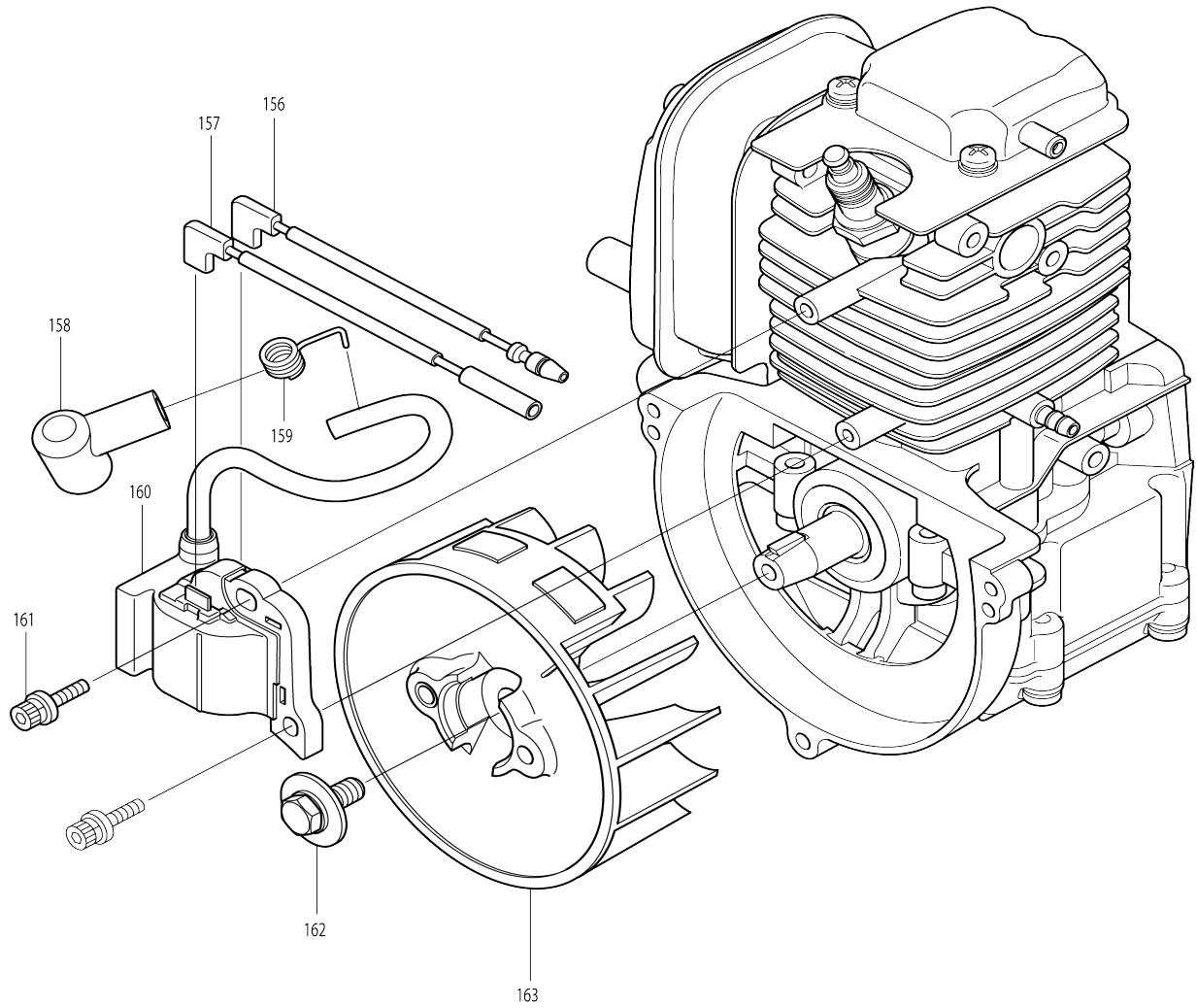
Model No.BHX2501 Benzin-Gebläse



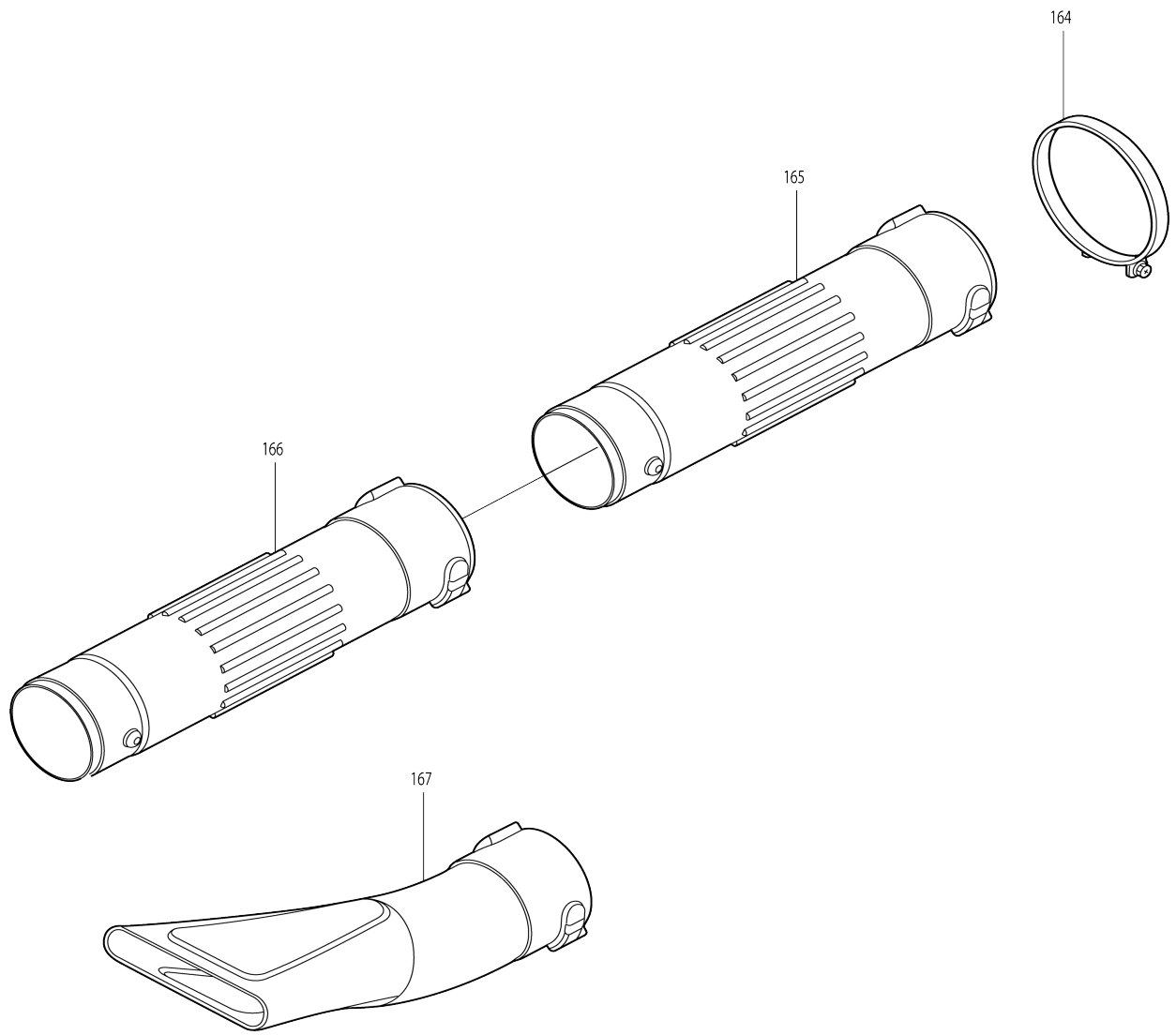
Model No.BHX2501 Benzin-Gebläse



Model No.BHX2501 Benzin-Gebläse



Model No.BHX2501 Benzin-Gebläse



Model No.BHX2501 Benzin-Gebälse

| Artike l-Nr. | Teile-Nr. | Beschreibung | Austa uschb arkeit | Anzah l | Neu/A lt | Notiz 1 | Notiz 2 |
|-----------------|-----------|--------------------------------------|--------------------------|------------|-------------|---------|---------|
| 001 | 892460-8 | Warnaufkleber | | 1 | | | |
| 002 | 892426-8 | Modellnummernaufkleber BHX2501 | | 1 | | | |
| 003 | 810450-9 | Warnaufkleber | | 1 | | | |
| 004 | 273665-3 | Griff | | 1 | | | |
| 005 | 638640-0 | Schalter komplett | | 1 | | | |
| 006 | 638758-7 | Leitende einheit | | 1 | | | |
| 007 | 450958-7 | Gebälsegehäuse R | | 1 | * | | |
| 007-1 | 455202-7 | Gebälsegehäuse R | S | 1 | | | |
| 008 | 168518-8 | Bowdenzug | | 1 | | | |
| 009 | 452607-2 | Drosselhebel | | 1 | * | | |
| 009-1 | 456960-8 | Drosselhebel | S | 1 | | | |
| 010 | 911253-5 | Flachkopfschraube M5X30 WR | | 3 | * | | |
| 010-1 | 922253-0 | Innensechskantkopfschraube M5X30 WR | < | 3 | | | |
| 011 | 240113-7 | Ventilator 180 | | 1 | | | |
| 012 | 265584-7 | Innensechskantkopfschraube M6X20 WRM | | 2 | * | | |
| 012-1 | 265A06-3 | Innensechskantkopfschraube M6X20 | O | 2 | | | |
| 013 | 265878-0 | Zylinderschraube 5X16 | | 1 | * | | |
| 013-1 | 265A48-7 | Blechschrabe 4X18 | < | 1 | * | | |
| 013-2 | 265995-6 | Bindekopf-Blechschrabe 4X18 | O | 1 | | | |
| 014 | 253874-0 | Unterlegscheibe 4 | | 1 | | | |
| 015 | 231025-5 | Druckfeder 8 | | 1 | | | |
| 016 | 452608-0 | Arretierknopf | | 1 | | | |
| 017 | 125921-6 | Spiralgehäuse L Baugruppe | | 1 | * | | |
| 017-1 | 123708-0 | Spiralgehäuse L Baugruppe | S | 1 | | | |
| 018 | 265878-0 | Zylinderschraube 5X16 | | 10 | | | |
| 019 | 213022-3 | O-Ring 3 | | 1 | | | |
| 020 | 452604-8 | Schutzhaube | | 1 | | | |
| 021 | 424180-2 | Dichtung | | 1 | | | |
| 022 | 265782-3 | Flügelschraube M4 | | 1 | | | |
| 023 | 265878-0 | Zylinderschraube 5X16 | | 1 | | | |
| 024 | 267394-8 | Unterlegscheibe 5 | | 1 | | | |
| 025 | 233536-6 | Torsionsfeder 5 | | 1 | | | |
| 026 | 268230-1 | Stange 4 | | 1 | | | |
| 027 | 265878-0 | Zylinderschraube 5X16 | | 3 | | | |
| 028 | 452606-4 | Schalterdeckel | | 1 | | | |
| 029 | 638759-5 | Schaltereinheit | | 1 | | | |
| 030 | 452609-8 | Schalthebel | | 1 | | | |
| 031 | 233133-8 | Druckfeder 4 | | 1 | | | |
| 032 | 265878-0 | Zylinderschraube 5X16 | | 2 | * | | |
| 032-1 | 265A48-7 | Blechschrabe 4X18 | < | 2 | * | | |
| 032-2 | 265995-6 | Bindekopf-Blechschrabe 4X18 | O | 2 | | | |
| 033 | 941051-3 | Unterlegscheibe 4 | | 2 | | | |
| 034 | 452605-6 | Innere abdeckung | | 1 | | | |
| 035 | 265878-0 | Zylinderschraube 5X16 | | 3 | | | |
| 036 | 450964-2 | Steckerabdeckung | | 1 | | | |

| | | | | | | | |
|-------|------------|--|---|---|---|--|--|
| 037 | 424395-1 | Ölschutz | | 1 | | | |
| 038 | 125472-9 | Kraftstofftankdeckel Baugruppe | | 1 | * | | |
| 038-1 | 127108-6 | Kraftstofftankdeckel Baugruppe | O | 1 | | | |
| 039 | 911128-8 | Flachkopfschraube M4X16 WR | | 2 | * | | |
| 039-1 | 911526-6 | Flachkopfschraube M4X16 WRM | < | 2 | | | |
| 040 | 810455-9 | Warnschild | | 1 | | | |
| 041 | 158911-4 | Rohrleitung komplett | | 1 | | | |
| 042 | 345920-4 | Schlauchklemme | | 1 | | | |
| 043 | 163447-0 | Benzinfilter | | 1 | * | | |
| 043-1 | 163447-0 | Benzinfilter | O | 1 | | | |
| 044 | 265878-0 | Zylinderschraube 5X16 | | 3 | | | |
| 045 | 267394-8 | Unterlegscheibe 5 | | 3 | | | |
| 046 | 450988-8 | Kraftstofftank | | 1 | * | | |
| 046-1 | 6653500000 | Tank | O | 1 | | | |
| 047 | 452630-7 | Motorabdeckung | | 1 | | | |
| 048 | 922223-9 | Innensechskantkopfschraube M 5X16 WR | | 3 | | | |
| 049 | 140023-7 | Kipphebelabdeckung kpl. | | 1 | * | | |
| 049-1 | 140B46-7 | Kipphebelabdeckung kpl. | < | 1 | | | |
| 050 | 168401-9 | Zündkerze | | 1 | | | |
| 051 | 162275-0 | Dichtung unten | | 1 | | | |
| 052 | 125914-3 | Zylinderblockbaugruppe | | 1 | | | |
| 053 | 424201-0 | Rückschlagventil | | 2 | | | |
| 054 | 325666-8 | Gewicht für ölleitung | | 1 | | | |
| 055 | 424202-8 | Ölleitung | | 1 | | | |
| 056 | 282020-8 | Schlauchklemme | | 1 | | | |
| 057 | 922217-4 | Innensechskantkopfschraube M 5X14 | | 8 | | | |
| 058 | 162274-2 | Dichtung der Nockenwellenantriebsabdeckung | | 1 | | | |
| 059 | 318443-5 | Nockenradabdeckung | | 1 | | | |
| 060 | 922217-4 | Innensechskantkopfschraube M 5X14 | | 3 | | | |
| 061 | 213591-4 | O-Ring 14 | | 1 | | | |
| 062 | 922213-2 | Innensechskantkopfschraube M 5X12 WR | | 1 | | | |
| 063 | 140813-8 | Ölleitung komplett | | 1 | | | |
| 064 | 452610-3 | Schauglas | | 1 | | | |
| 065 | 424343-0 | Dichtung | | 1 | | | |
| 066 | 452047-4 | Ölkappe | | 1 | | | |
| 067 | 162276-8 | Gehäusedichtung | | 1 | | | |
| 068 | 346083-9 | Einlassmembran | | 1 | | | |
| 069 | 318440-1 | Halterplatte | | 1 | | | |
| 070 | 922112-8 | Innensechskantkopfschraube M 4X10 | | 1 | | | |
| 071 | 318442-7 | Ölwanne | | 1 | | | |
| 072 | 922217-4 | Innensechskantkopfschraube M 5X14 | | 4 | | | |
| 073 | 195145-8 | Kolbenring-set | | 1 | * | | |
| 073-1 | 196595-0 | Kolbenring-set | O | 1 | | | |
| 074 | 233976-8 | Clip | | 2 | | | |
| 075 | 318441-9 | Kolben | | 1 | * | | |
| 075-1 | 197453-3 | Kolben-set | < | 1 | | | |
| C10 | 318441-9 | Kolben | | 1 | | | |

| | | | | | | |
|-------|----------|--------------------------------------|---|---|---|--|
| D10 | | INC. 73,74 | | | | |
| 076 | 257781-9 | Kolbenbolzen | | 1 | | |
| 077 | 213147-3 | Öldichtung 12 | | 1 | * | |
| 077-1 | 213089-1 | Öldichtung 12 | < | 1 | * | |
| 077-2 | 213147-3 | Öldichtung 12 | O | 1 | | |
| 078 | 267400-9 | Unterlegscheibe 23 | | 1 | | |
| 079 | 254040-2 | Scheibenfeder 3 | | 1 | | |
| 080 | 188608-1 | Kurbelwelle Set | | 1 | * | |
| 080-1 | 135374-1 | Kurbelwelle Baugruppe | O | 1 | * | |
| 080-2 | 135539-5 | Kurbelwelle Baugruppe | O | 1 | | |
| 081 | 213148-1 | Öldichtung 10 | | 1 | * | |
| 081-1 | 213769-9 | Öldichtung 10 | O | 1 | * | |
| 081-2 | 213148-1 | Öldichtung 10 | O | 1 | | |
| 082 | 125554-7 | Kipphebel | | 2 | | |
| 083 | 256865-0 | Stange 2.5 | | 2 | | |
| 084 | 325668-4 | Federhalter | | 2 | | |
| 085 | 234108-0 | Druckfeder 9 | | 2 | | |
| 086 | 256200-2 | Stift 5 | | 1 | | |
| 087 | 325670-7 | Ansaugventil | | 1 | * | |
| 087-1 | 326367-1 | Ansaugventil | O | 1 | | |
| 088 | 325669-2 | Auslassventil | | 1 | * | |
| 088-1 | 326366-3 | Auslassventil | O | 1 | | |
| 089 | 424200-2 | Abstandshalter | | 2 | | |
| 090 | 125552-1 | Nockenrad-set | | 1 | | |
| 091 | 268238-5 | Stift 5 | | 1 | | |
| 092 | 268239-3 | Stift 4 | | 1 | | |
| 093 | 313169-4 | Nockenheber | | 2 | | |
| 094 | 125917-7 | Starterabdeckungsbaugruppe | | 1 | | |
| D10 | | INC. 95-102 | | | | |
| 095 | 168483-1 | Riemenscheibe | | 1 | | |
| 096 | 266585-8 | Bindekopf-Blechschrabe 5X12 | | 1 | | |
| 097 | 325923-4 | Mitnehmerbügel | | 1 | | |
| 098 | 451938-6 | Hülse | | 1 | | |
| 099 | 451937-8 | Rolle | | 1 | | |
| 100 | 232258-5 | Spiralfeder | | 1 | | |
| 101 | 424319-7 | Starterknopf | | 1 | | |
| 102 | 444019-3 | Anwurfseil | | 1 | | |
| 103 | 893304-5 | Firmenschild makita-logo | | 1 | * | |
| 103-1 | 809M04-5 | Firmenschild makita-logo | < | 1 | * | |
| 103-2 | 819L97-8 | Firmenschild makita-logo | O | 1 | | |
| 104 | 911128-8 | Flachkopfschraube M4X16 WR | | 2 | * | |
| 104-1 | 911526-6 | Flachkopfschraube M4X16 WRM | < | 2 | | |
| 105 | 324961-3 | Ansaugrohr | | 1 | | |
| 106 | 413120-5 | Isolatordichtung | | 1 | | |
| 107 | 213078-6 | O-Ring 10 | | 1 | | |
| 108 | 125916-9 | Isolatorbaugruppe | | 1 | | |
| 109 | 266643-0 | Justierschraube | | 1 | * | |
| 109-1 | 325934-9 | Justierschraube | O | 1 | | |
| 110 | 922228-9 | Innensechskantkopfschraube M 5X18 WR | | 2 | | |
| 111 | 413138-6 | Vergaserdichtung | | 1 | | |
| 112 | 922213-2 | Innensechskantkopfschraube M | | 1 | | |

| | | | | | | |
|-------|------------|-----------------------------------|---|---|---|--|
| | | 5X12 WR | | | | |
| 113 | 168641-9 | Vergaser | | 1 | | |
| D10 | | INC. 114-130 | | | | |
| 114 | 140808-1 | Pumpenkörper | | 1 | | |
| D10 | | INC. 115 | | | | |
| 115 | 352010-6 | Einlasssieb | | 1 | * | |
| 115-1 | WJ00014070 | Gittersieb | O | 1 | | |
| 116 | 442154-1 | Dosierblendendichtung | | 1 | | |
| 117 | 168620-7 | Dosiermembran | | 1 | | |
| 118 | 140438-8 | Luftspülkörper | | 1 | | |
| 119 | 424314-7 | Ansaugpumpe | | 1 | | |
| 120 | 346270-0 | Ansaugpumpenabdeckung | | 1 | | |
| 121 | 266582-4 | Zylinderschraube 3X24 | | 4 | | |
| 122 | 266581-6 | Flachkopfschraube M3X8 W | | 2 | * | |
| 122-1 | WJ00096364 | Kombi-Schraube M3x8 | O | 2 | | |
| 123 | 325922-6 | Drehgelenk | | 1 | | |
| 124 | 413140-9 | Unterlegscheibe | | 1 | | |
| 125 | 257964-1 | Anschlagring (EXT) E3 | | 1 | | |
| 126 | 234183-6 | Druckfeder konisch 5-9 | | 1 | | |
| 127 | 213538-8 | O-Ring 2 | | 1 | | |
| 128 | 326027-5 | Düse | | 1 | | |
| 129 | 442155-9 | Pumpendichtung | | 1 | | |
| 130 | 168575-6 | Pumpenmembran | | 1 | * | |
| 130-1 | WJ00009599 | Pumpenmembrane | O | 1 | | |
| 131 | 345918-1 | Schlauchklemme | | 1 | | |
| 132 | 422041-0 | Entlüftungsrohr | | 1 | | |
| 133 | 422070-3 | Rohr | | 1 | | |
| 134 | 125468-0 | Reinigerplattenbaugruppe | | 1 | | |
| D10 | | INC. 135-143 | | | | |
| 135 | 451925-5 | Chokehebel | | 1 | | |
| 136 | 213540-1 | O-Ring 15 | | 1 | | |
| 137 | 140814-6 | Luftfilterplatte komplett | | 1 | | |
| 138 | 424316-3 | Rückschlagventil | | 1 | | |
| 139 | 213539-6 | O-Ring 14 | | 1 | | |
| 140 | 451924-7 | Rückschlagventilplatte | | 1 | | |
| 141 | 424315-5 | Rückschlagventil | | 1 | | |
| 142 | 168577-2 | Separatordichtung | | 1 | | |
| 143 | 168576-4 | Ölseparator | | 1 | | |
| 144 | 443140-5 | Luftfilterelement | | 1 | | |
| 145 | 443141-3 | Luftfilterelement | | 1 | | |
| 146 | 450561-4 | Luftfilterabdeckung | | 1 | | |
| 147 | 266470-5 | Flachkopfschraube M5X14 | | 1 | * | |
| 147-1 | 911218-7 | Flachkopfschraube M5X14 WR | O | 1 | | |
| 148 | 265188-5 | Flachkopfschraube M5X68 | | 2 | | |
| 149 | 345919-9 | Platte | | 1 | | |
| 150 | 423376-2 | Dichtung | | 1 | | |
| 151 | 450560-6 | Chokeklappe | | 1 | | |
| 152 | 266440-4 | Innensechskantkopfschraube M 5X40 | | 2 | | |
| 153 | 168643-5 | Auspuff-schalldämpfer | | 1 | * | |
| D10 | | INC. 154 | | | | |
| 153-1 | 168643-5 | Auspuff-schalldämpfer | O | 1 | | |

| | | | | | | |
|-------|----------|---|---|---|---|--|
| D10 | | INC. 154 | | | | |
| 154 | 324980-9 | Funkenfänger | | 1 | | |
| 155 | 168593-4 | Schalldämpferdichtung | | 1 | | |
| 156 | 638709-0 | Leitende einheit | | 1 | * | |
| 156-1 | 632F44-4 | Leitende einheit | S | 1 | | |
| 157 | 638710-5 | Leitende einheit | | 1 | * | |
| 157-1 | 632F45-2 | Leitende einheit | S | 1 | | |
| 158 | 424105-6 | Steckerkappe | | 1 | | |
| 159 | 324891-8 | Steckerkappenfeder | | 1 | | |
| 160 | 168501-5 | Zündspule | | 1 | * | |
| 160-1 | 168816-0 | Zündspule | S | 1 | | |
| 161 | 922138-0 | Innensechskantkopfschraube M 4X20 WR | | 2 | | |
| 162 | 265577-4 | Sechskantschraube M6X16 | | 1 | | |
| 163 | 318702-7 | Polrad | | 1 | * | |
| 163-1 | 319205-4 | Polrad | O | 1 | | |
| 164 | 140352-8 | Schlauchklemme | | 1 | | |
| 165 | 451752-0 | Düse | | 1 | * | |
| 165-1 | 451752-0 | Düse | O | 1 | * | |
| 165-2 | 457029-1 | Düse | S | 1 | | |
| 166 | 451752-0 | Düse | | 1 | * | |
| 166-1 | 451752-0 | Düse | O | 1 | * | |
| 166-2 | 457029-1 | Düse | S | 1 | | |
| 167 | 451753-8 | Düsenende | | 1 | * | |
| 167-1 | 451753-8 | Düsenende | O | 1 | * | |
| 167-2 | 457030-6 | Düsenende | S | 1 | | |
| A01 | 194717-6 | Ringschlüssel-set | | 1 | | |

Bitte geben Sie bei Ihrer Bestellung die Teile-Nr. an.

Druckdatum 10/16/2023